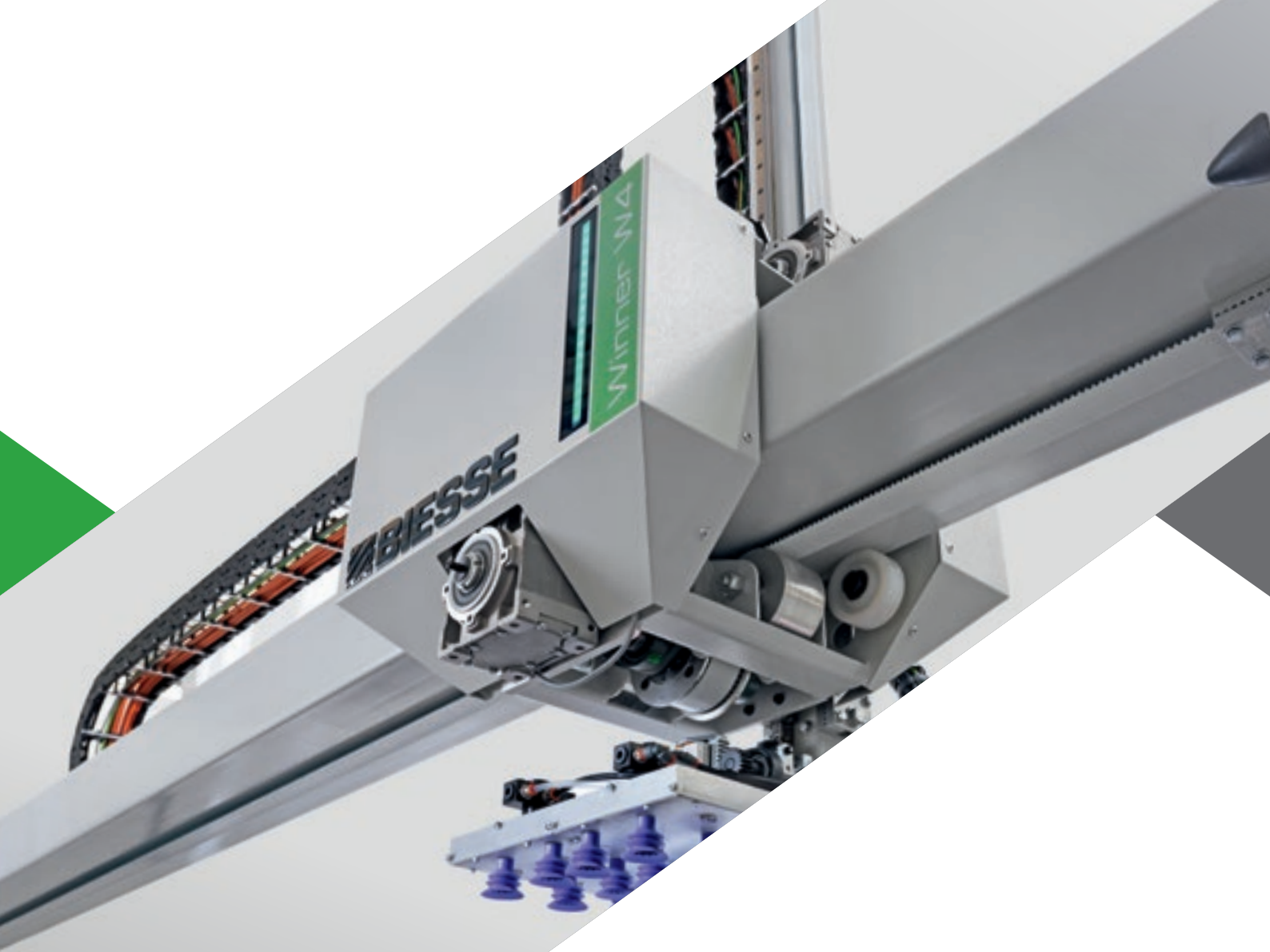


# Winner W4

工件输送系统



# 与柔性封边无缝对接



Winner W4  
工件输送系统

## 市场需求

制造流程的革新, 让公司可以接受尽可能多的订单。在仍旧维持高质量标准的同时, 提高了生产率, 并实现了迅速可靠的产品交付。

## 比雅斯满足这些需求

技术解决方案能够帮助提升技术能力与材料专业知识, 改造流程。Winner W4 作为一个上料系统, 可与单边封边设备完全集成, 用于自动管理待封边的板材。

- ▶ 封边机的生产率提高了25%。
- ▶ 简化材料输送。
- ▶ 损伤精密面板表面的风险更小。
- ▶ 简单用户友好型的图形接口。

# 效率和简单化

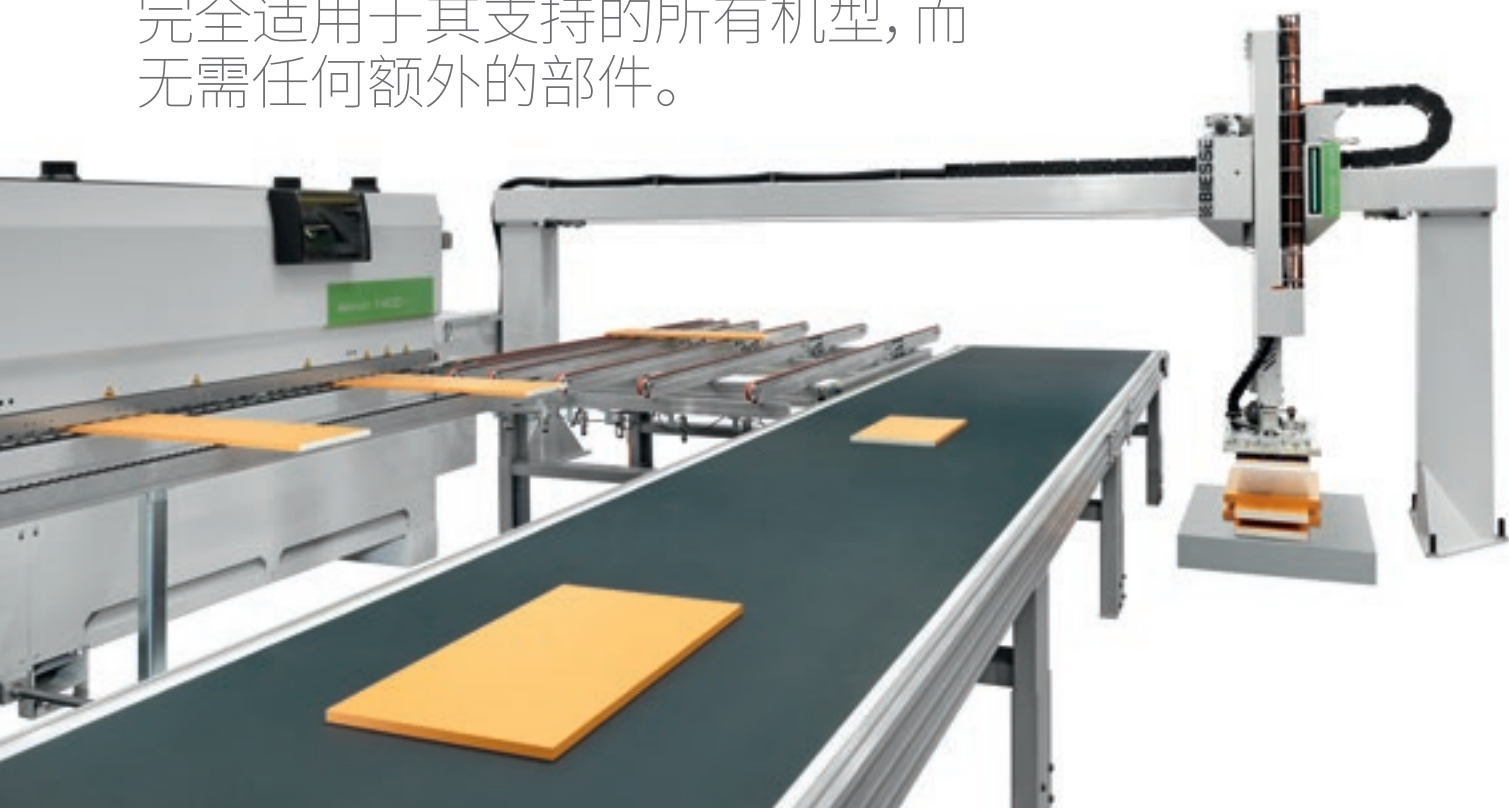
只需一名操作员意味着封边机的生产效率提高了25%。



针对比雅斯单边单边封边机系列的 Winner W4.



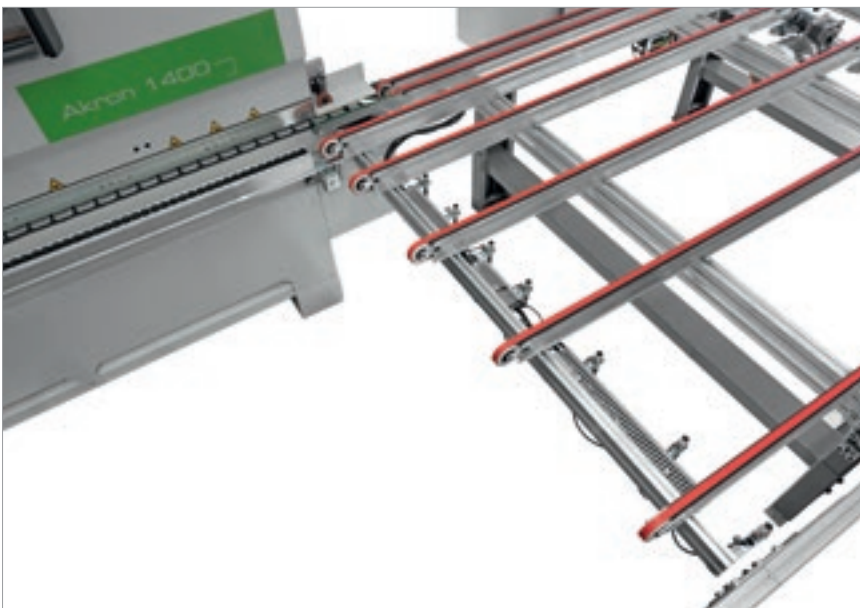
完全适用于其支持的所有机型, 而无需任何额外的部件。



产能可达600件工件



工件拾取系统可作180°旋转，用于工件转向和下料。通过尺寸探测系统进行自动定位

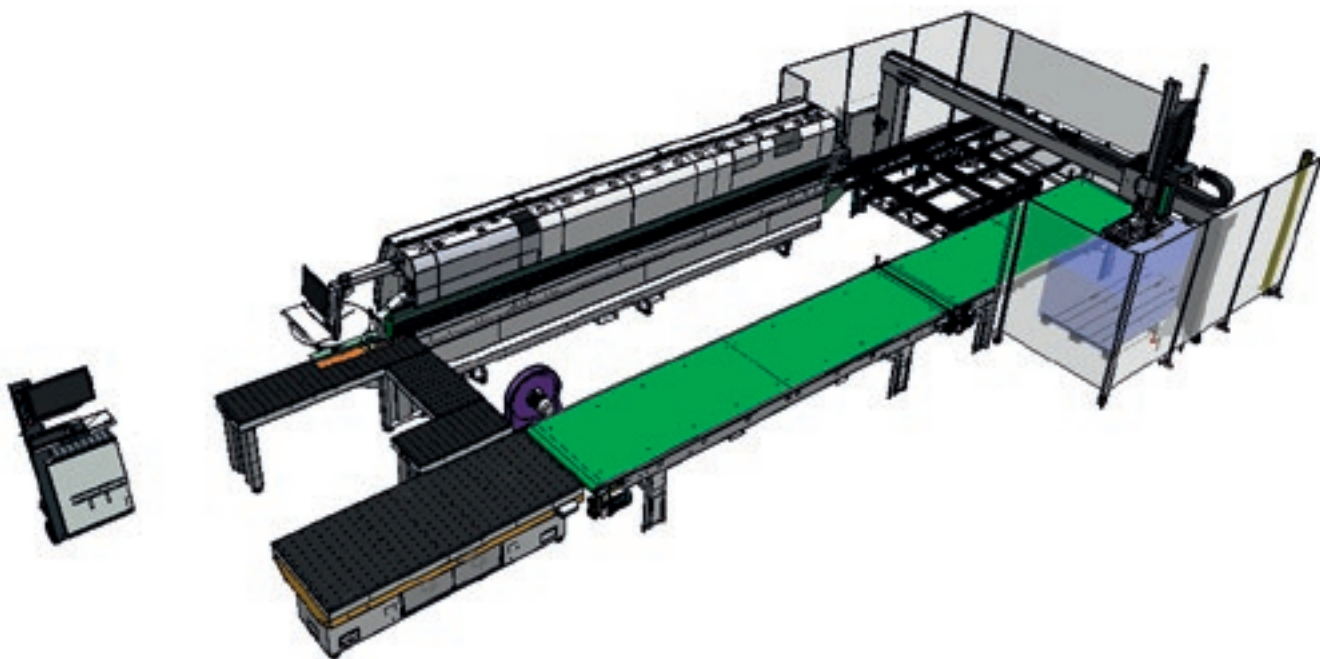


感应器用于检测板材，使机器可以完全独立运行。

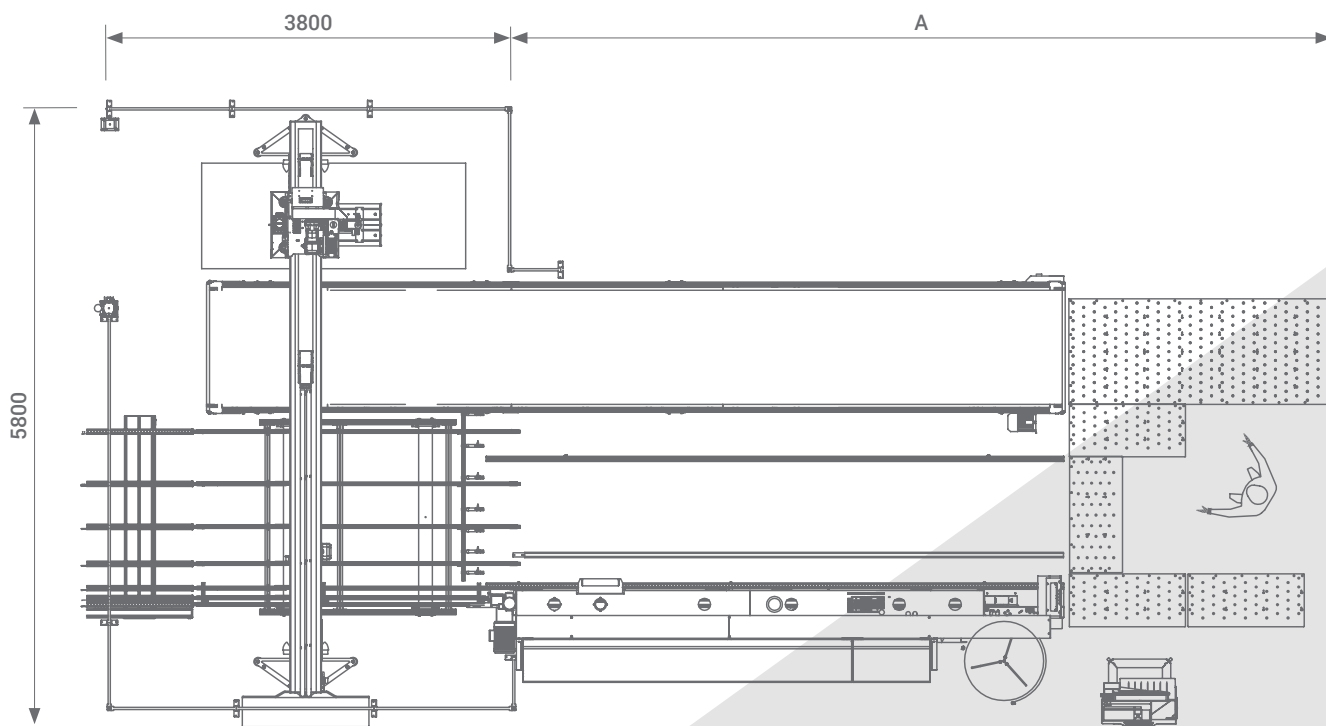


得益于智能化触摸屏，图形界面尤为简单易懂。

# 技术规格



## 整机尺寸



技术规范 and 图纸不具备约束力。一些照片可能展示了具备可选特征的机器。比雅斯Spa保留在没有事先通知的情况下, 进行修改的权利。

# Biesse Group

In

1个工业集团,4大业务领域,8大生产基地。

How

研发资金1400万欧元,并已注册200项专利。

Where

34家分公司和300家代理/认证经销商。

With

客户遍布120个国家:家具、设计产品和门/窗框架制造商,以及建筑、航海和航空工业的部件生产商。

We

在世界各地拥有3400名员工。

比雅斯集团是一家跨国公司,拥有领先的木材、玻璃、石材、塑料和金属加工技术。

公司由Giancarlo Selci于1969年成立于佩萨罗。2001年6月,公司已在证券交易所上市(STAR板块)。

 **BIESSEGROUP**

 **BIESSE**

 **INTERMAC**

 **DIAMUT**

**MECHATRONICS**

