

# HANDLING

SYSTÈMES DE MANUTENTION



# PERSONNALISATION TOTALE DANS CHAQUE PROCESSUS

## HANDLING

- EFFICIENCE DE L'INSTALLATION
- INTÉGRATION TOTALE
- PARFAITE SYNCHRONISATION
- OPTIMISATION DE LA FABRICATION
- RÉDUCTION DES OPÉRATIONS MANUELLES
- HAUTE FLEXIBILITÉ.

## LE MARCHÉ REQUIERT

un changement dans les processus de production qui permette d'**accepter le plus grand nombre de commandes possibles**. Tout ceci en maintenant un haut niveau de qualité, une productivité élevée, des délais de livraison rapides et sûrs.

## BIESSE RÉPOND

par des **solutions technologiques** qui valorisent et supportent l'habileté technique et la connaissance des processus et des matériaux. Grâce à la grande capacité acquise dans la recherche de la solution la plus adaptée aux demandes spécifiques de chaque client, **Biesse** dispose d'une gamme complète de **systèmes de maintenance du panneau** très fiables et à haute ingénierisation, parfaitement intégrables dans n'importe quelle cellule d'usinage.



# EFFICIENCE DE L'INSTALLATION

Hautes prestations et productivité élevée.

**Winner W1** est une gamme de systèmes de chargement et de déchargement de panneaux pour lignes automatisées à hautes prestations, particulièrement adaptée pour les lignes d'équarrissage-plaquage et de perçage. Configurations flexibles et personnalisables en accord avec la logistique du client.



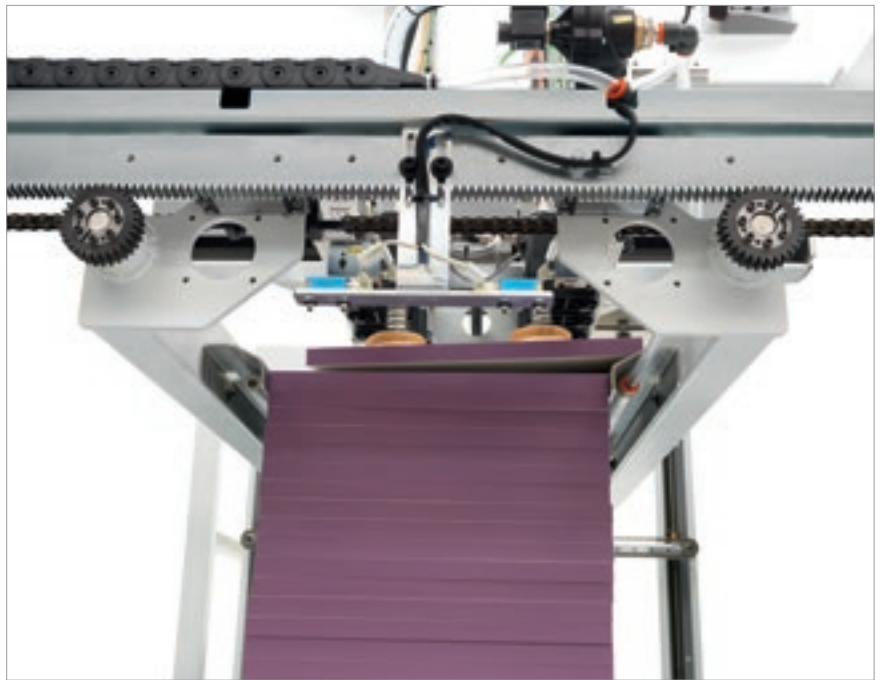
Winner W1



**99,8% DE FIABILITÉ GARANTIE  
SUR LE PROCESSUS PRODUCTIF.**



Détachement des pièces fiable et garanti pour des piles de panneaux composées en file simple ou double en largeur. Le système est constitué de lames inclinées avec souffle d'air intégré qui, en plus de sécuriser le détachement des panneaux, garantit l'alignement de la pile en prélèvement.



## Productivité élevée jusqu'à 1000 pièces par équipe

Parfaite intégrabilité et customisation dans les processus d'équarrissage-plaquage flexible. Gestion automatique du traçage de panneaux en ligne.

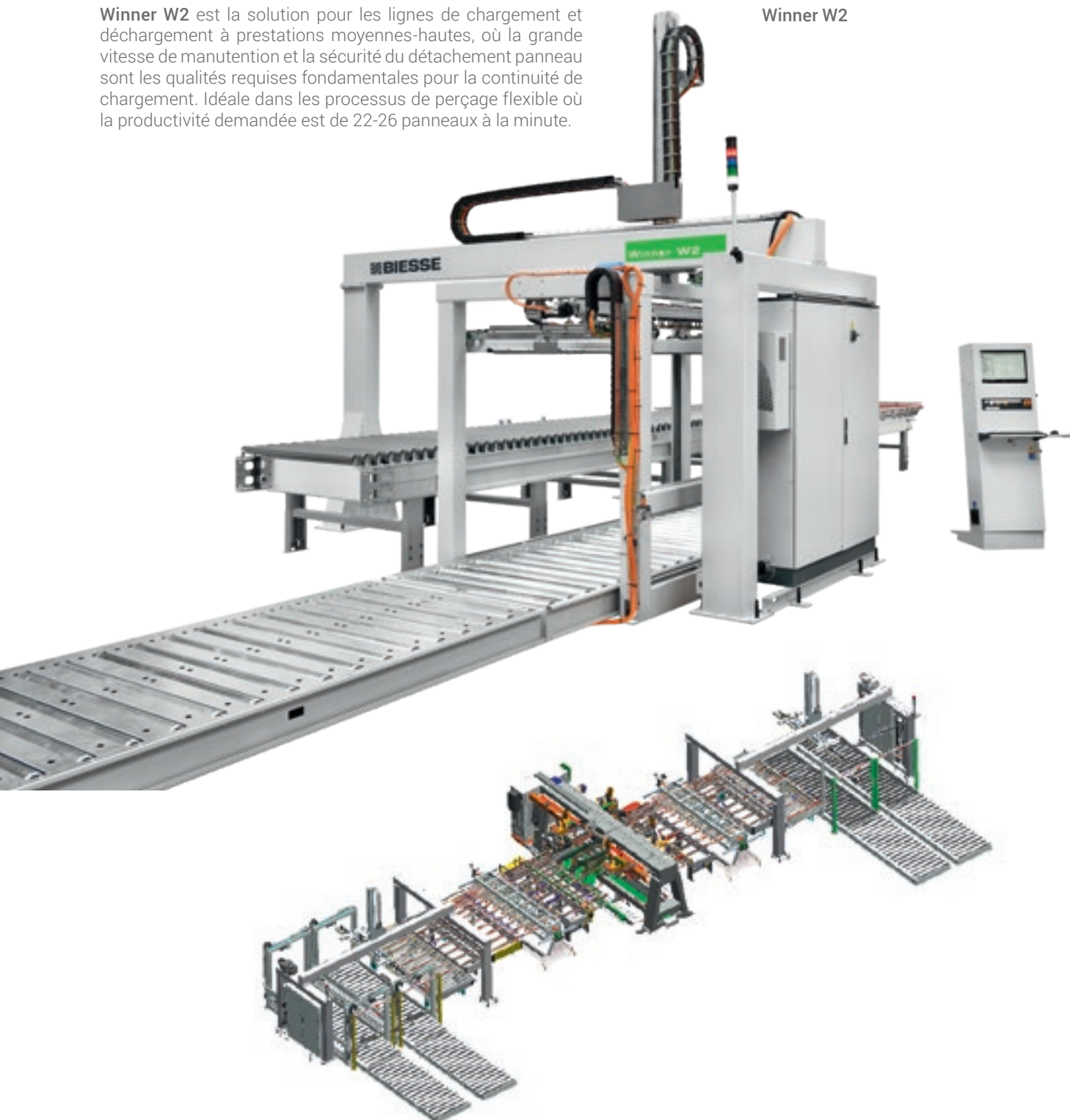


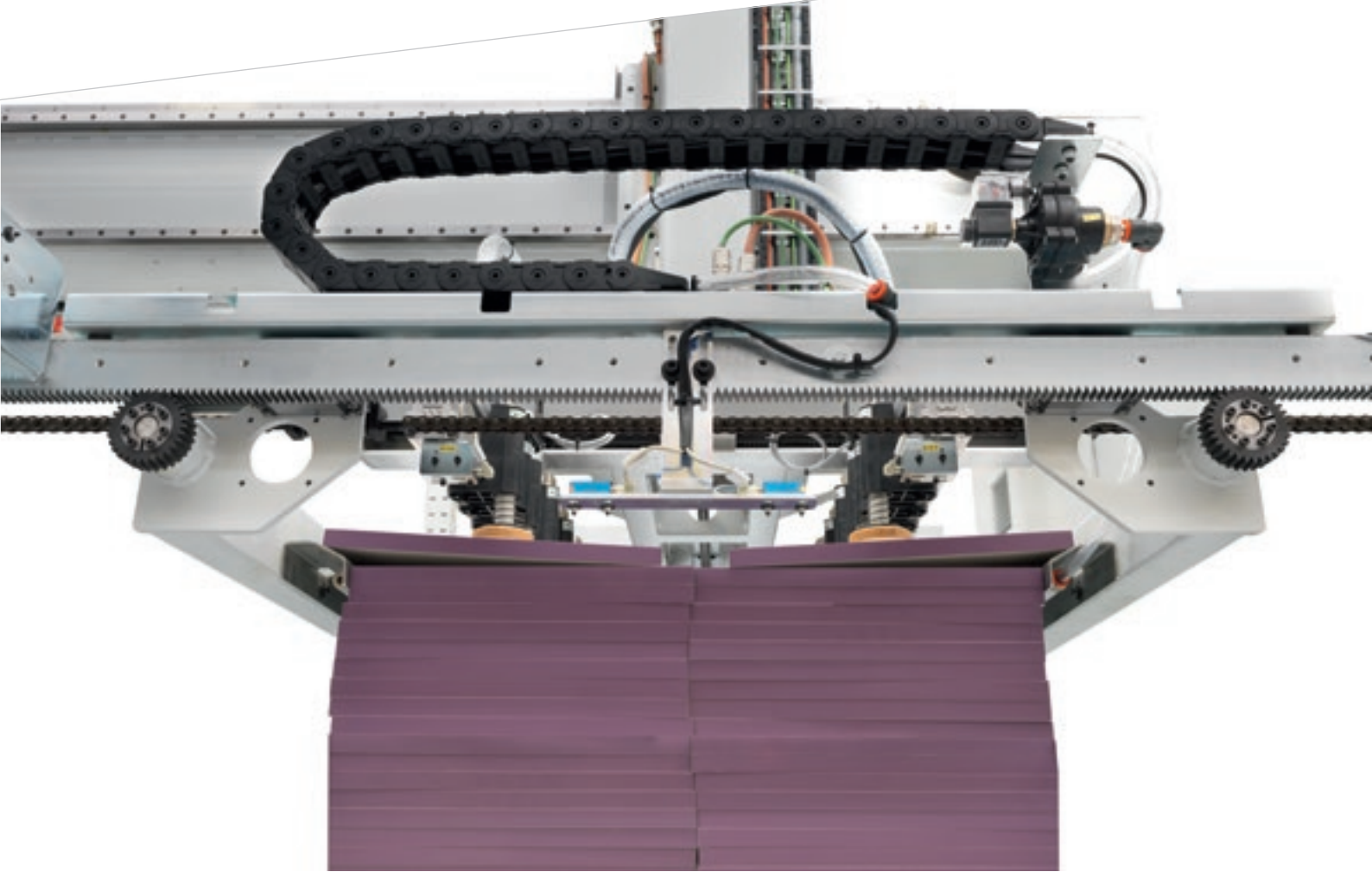
# FIABILITÉ GARANTIE DANS DES ESPACES RÉDUITS

**Winner W2** est la solution pour les lignes de chargement et déchargement à prestations moyennes-hautes, où la grande vitesse de manutention et la sécurité du détachement panneau sont les qualités requises fondamentales pour la continuité de chargement. Idéale dans les processus de perçage flexible où la productivité demandée est de 22-26 panneaux à la minute.



Winner W2





Efficacité et fiabilité garanties grâce aux set-up automatiques et au système de détachement pièces pour les piles de panneaux de quelque type que ce soit, en file simple ou double. Il se compose de lames inclinées avec souffle d'air intégré qui, en plus de sécuriser le détachement des panneaux garantit l'alignement de la pile en prélèvement..



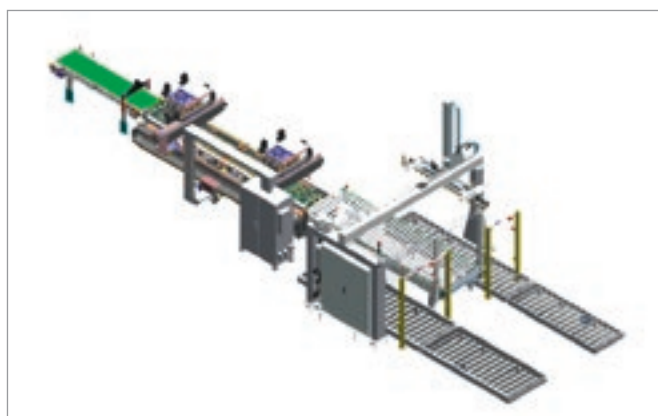
Système automatique de gestion pour chargement de panneaux en double file. Garantit une cadence parfaite pour la ligne de production.



# HAUTE FLEXIBILITÉ



**Winner W3** permet le chargement et le déchargement de panneaux en lignes de haute flexibilité d'usinage pour la gestion de piles à la commande.



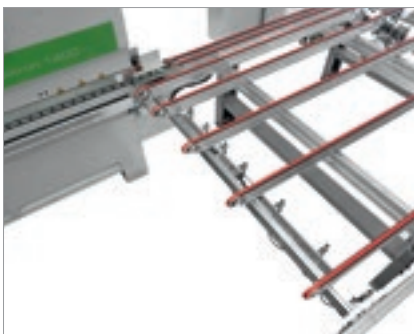


# TOTALE INTÉGRATION DE PLAQUAGE FLEXIBLE

Productivité jusqu'à 600  
pièces par équipe.



Le **Winner W4** est un système de chargement parfaitement intégrable avec les plaqueuses de chants monolatérales, qui permet de gérer automatiquement la manutention des panneaux à plaquer. L'interface graphique est extrêmement intuitive et facile à utiliser grâce à l'écran tactile.



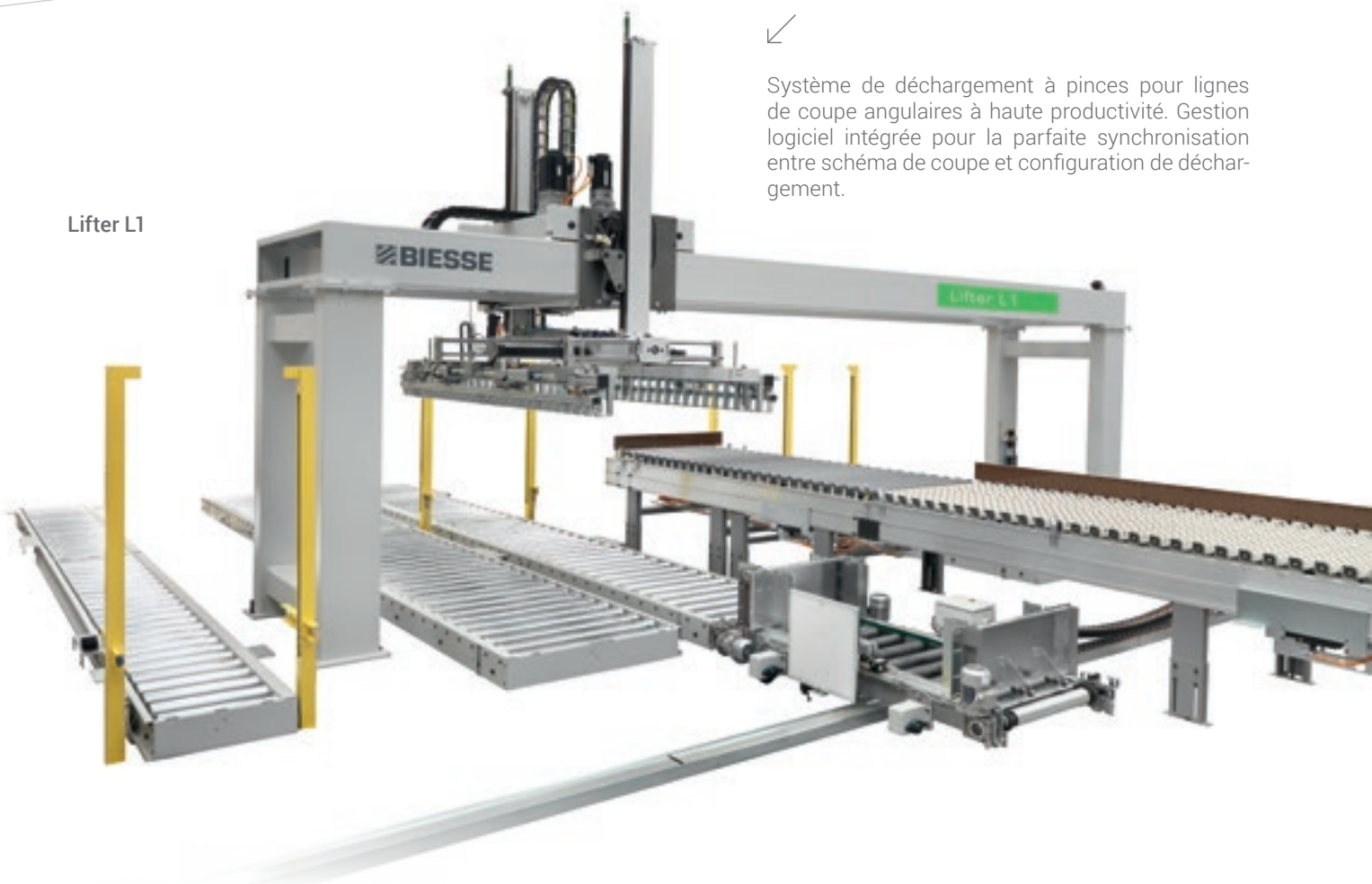
Les capteurs de détection du panneau rendent la machine complètement indépendante.



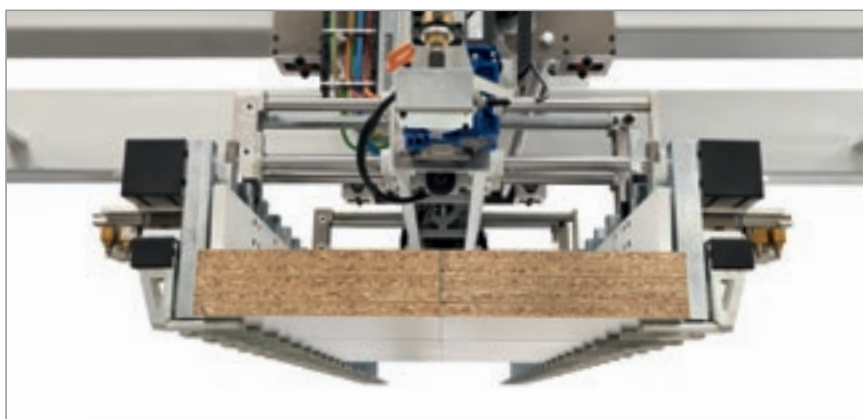
Système de prélèvement pour la circulation et le déchargement des panneaux par rotation. Positionnement automatique grâce au système de détection dimensionnelle.

# PARFAITE SYNCHRONISATION

Lifter L1



Système de déchargement à pinces pour lignes de coupe angulaires à haute productivité. Gestion logiciel intégrée pour la parfaite synchronisation entre schéma de coupe et configuration de déchargement.



Le châssis à pinces avec presseur garantit la prise de paquets aussi bien en file simple que double.

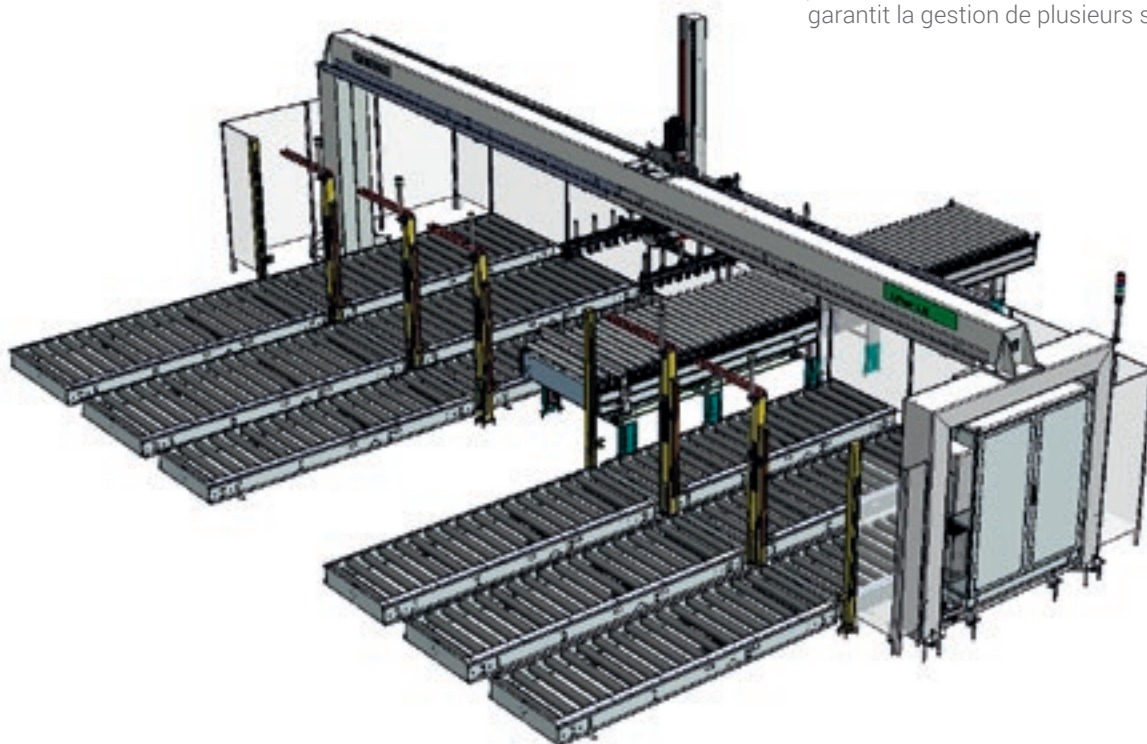


La personnalisation de la machine avec châssis à ventouses permet l'usinage de barres à découper.

Lifter L2



Adapté à des processus de coupe angulaires et monolignes pour scies à panneaux avec saillie lame jusqu'à 135 mm. Extrêmement rapide et flexible, garantit la gestion de plusieurs sous-formats.



Déchargement assisté avec informations techniques et visuelles qui en permettent le bon flux en accord avec la logistique du client.





# OPTIMISATION DE LA FABRICATION



Winstore est un magasin automatique pour la gestion optimisée des panneaux dans les entreprises de grande taille qui travaillent sur commande, permettant de garantir une production en temps et à coûts réduits. Winstore peut être intégré dans des cellules pour des usinages en mode nesting et pour la découpe afin d'obtenir un net accroissement de la productivité.

Gestion logiciel intégrée de toute l'installation entre gestion du client et processus de production.



## WINSTORE K1

Magasin pour haute productivité et flexibilité. Adapté au chargement et au déchargement de plusieurs machines à usiner intégrées dans la même ligne. Parfaite intégration dans des scies à panneaux et CNC pour nesting. Garantit le détachement précis, y compris de panneaux transpirants et minces.





## Winstore K2

Magasin intégré pour cellules d'usinage avec scies à panneaux ou CNC pour nesting.



## Winstore X3

Integrated magazines for mono-line panel saws and nesting CNCs. Les encombrements minimum le rendent particulièrement adapté dans des cellules de petit volume. Augmentation de l'efficacité de la machine grâce à la réduction d'opérations manuelles de chargement.



Winstore peut être aussi utilisé avec une scie à panneaux flexible pour des processus d'usinage **batch-one**.

# RETOUR SUR INVESTISSEMENT DANS L'ANNÉE

Augmentation des prestations de l'installation jusqu'à 25% en travaillant par processus en temps réel.



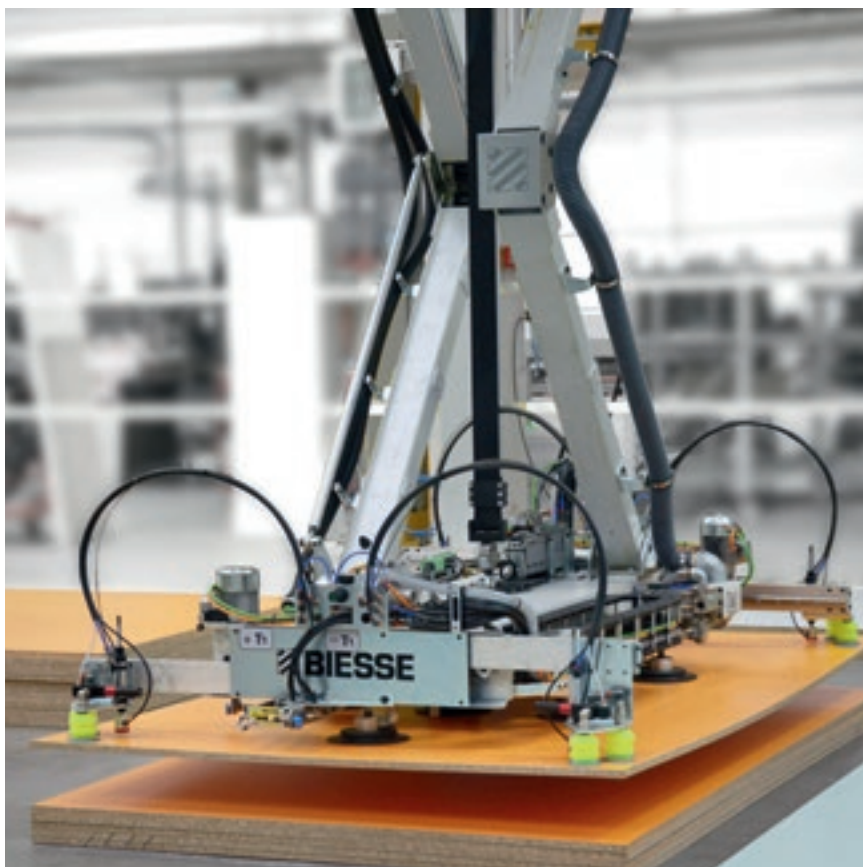
Le magasin automatique Winstore prépare les piles des panneaux de différents formats et essences, même mixtes, sans l'aide d'opérateurs. La réorganisation du magasin de panneaux et la préparation des piles peuvent être exécutées en automatique même en dehors des heures de travail.



Réduction des délais de livraison des articles de plus de 35% par rapport aux solutions traditionnelles.



La cartographie du magasin est tout à fait optimisée grâce à la manutention automatique des panneaux guidée par le logiciel de supervision de l'installation. Le système de prélèvement à ciseaux du panneau permet l'installation dans des zones de hauteur limitée, garantit des performances élevées et assure le maximum de stabilité du panneau.





## RÉDUCTION DES MATIÈRES PREMIÈRES DE 10% EN TRAVAILLANT SUR COMMANDE PAR RAPPORT À LA PRODUCTION STATISTIQUE.



Le système rotatif de prélèvement du panneau et les photocellules lasers d'équarissage optimisent la surface à l'intérieur du magasin afin de garantir un alignement parfait de la pile et de corriger toute erreur possible de chargement manuel.

Réduction des chutes.



Réduction de l'encombrement du magasin grâce à la gestion des piles de différents formats et couleurs.

## RÉDUCTION DE 30% DE LA MAIN-D'OEUVRE.

# PRESTATIONS ÉLEVÉES ET CONSTANTES



## Turner PT

Les retourneurs de panneaux Turner PT sont parfaits pour les lignes d'équarissage-plaquage à haute productivité. Rotation à 90° obtenue à travers deux cônes revêtus, motorisés et contrôlés par un inverseur.

**ILS GARANTISSENT LA CADENCE D'USINAGE ET LA SYNCHRONISATION ENTRE PREMIER ET DEUXIÈME PASSAGE DES DEUX FAÇONNEUSES-PLAQUEUSES DE CHANTS EN LIGNE.**



## Turner OT

Système de transport de panneaux pour processus de perçage. Permet de basculer les panneaux à 180°.

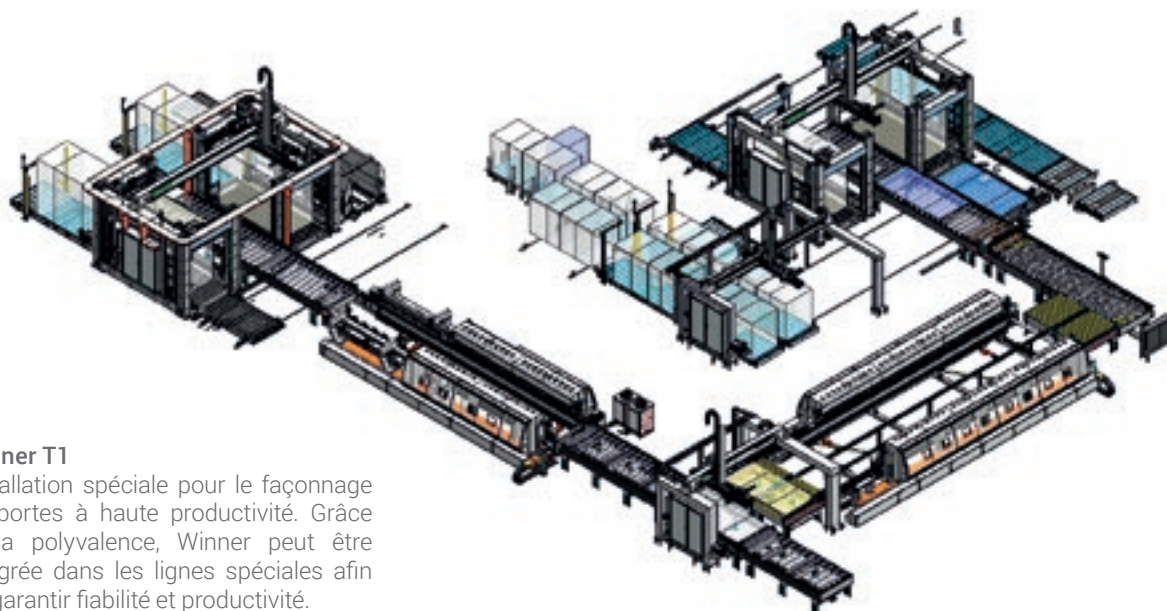


# SOLUTIONS SPÉCIALES



## Robot

Haute personnalisation des cellules de chargement et déchargement. Parfaits pour les lignes de perçage-tourillonnage. Parfaite intégration avec CNC pour l'usinage de portes avec gestion de déchets et de pièces étroites.



## Winner T1

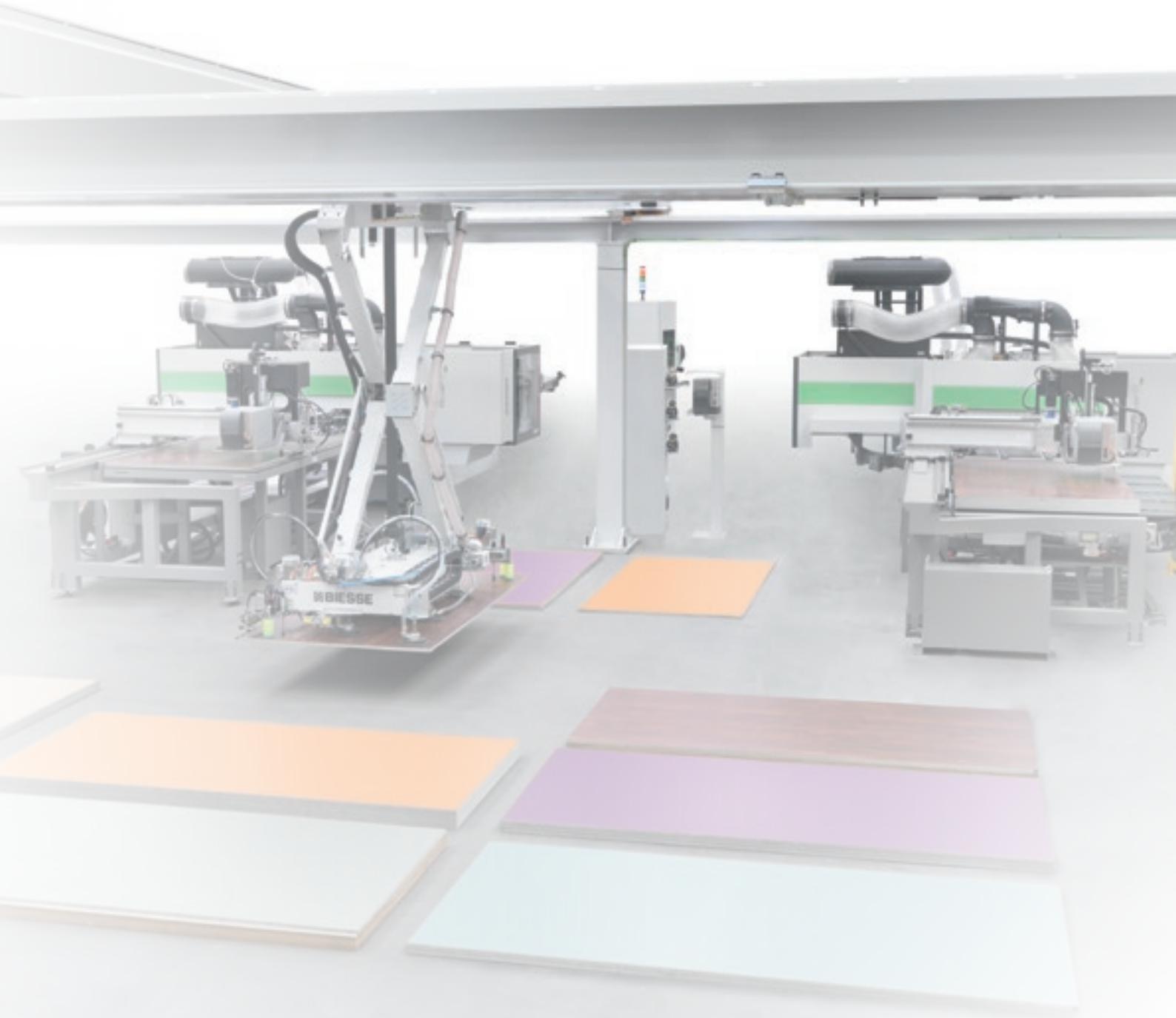
Installation spéciale pour le façonnage de portes à haute productivité. Grâce à sa polyvalence, Winner peut être intégrée dans les lignes spéciales afin de garantir fiabilité et productivité.

# PRODUCTION LINES

## PERSONNALISATION COMPÉTITIVE

Biesse Systems est un groupe d'experts des processus de production à large échelle. qui propose des cellules et des équipements intégrés capables d'optimiser la compétitivité des clients en associant les exigences de la production de masse et les hauts niveaux de personnalisation des produits finis demandés par le consommateur final.

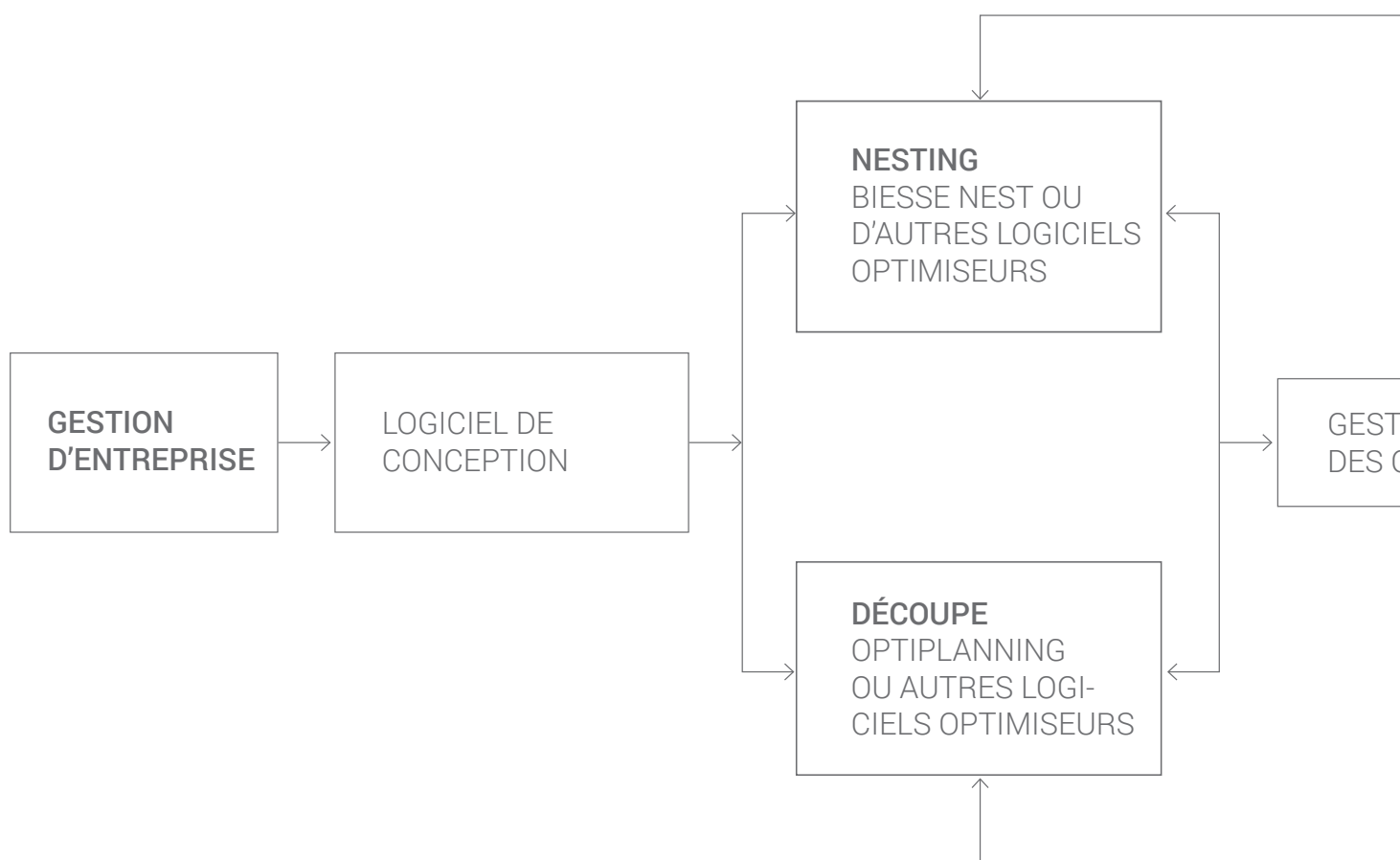
Réalisation "sur mesure" d'usines clés en main, intégration de solutions Biesse Group avec logiciel et machines complémentaires, plus de 1000 équipements installés dans le monde.



# INTÉGRATION DU FLUX D'INFORMATION

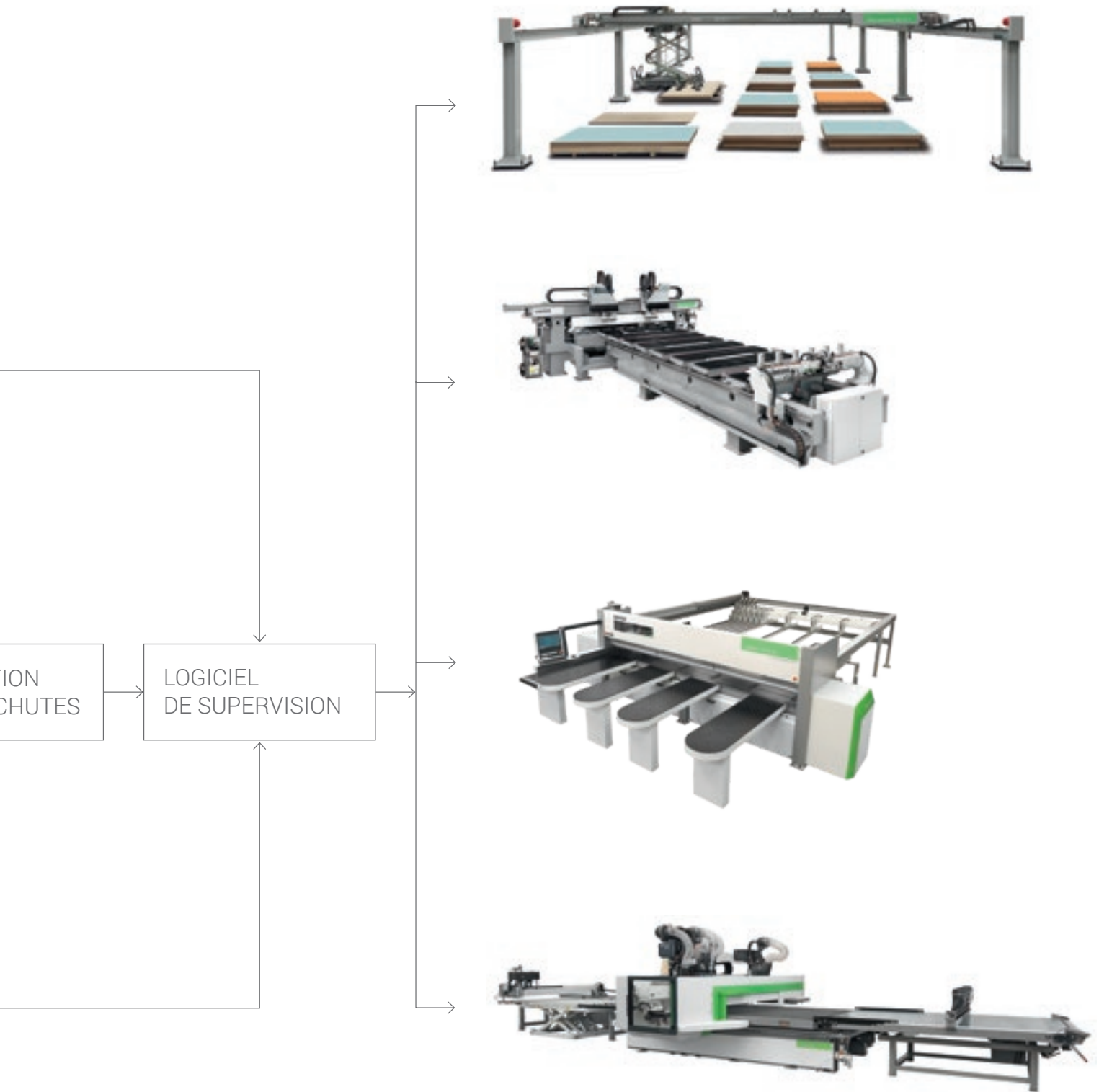
## LOGICIEL DE SUPERVISION.

Biesse fournit un logiciel intégré pour la gestion (manutention, identification et étiquetage) des panneaux à usiner et des pièces restantes en provenance des processus de production internes ou externes à l'installation, afin de les réutiliser dans de nouvelles productions.



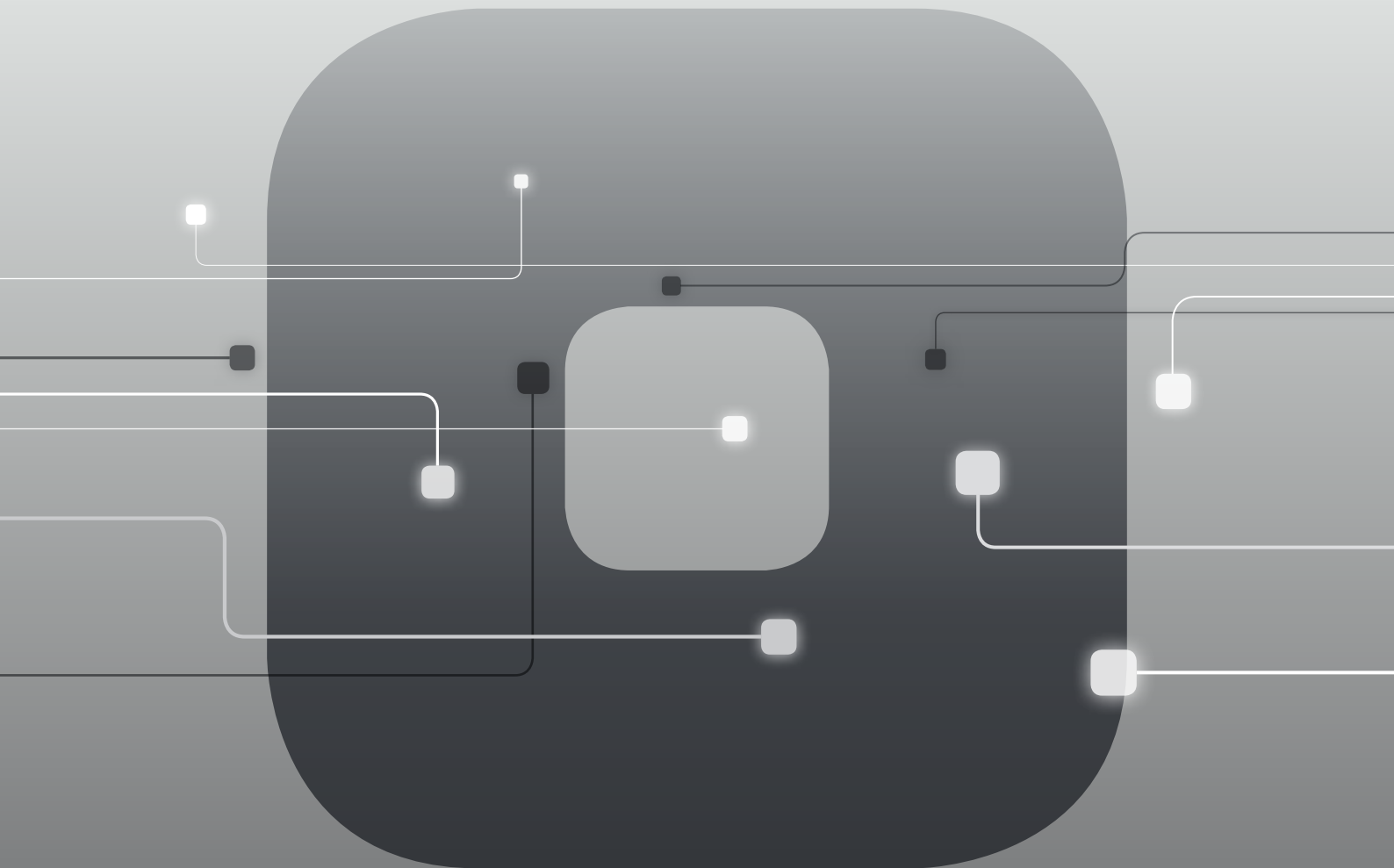


# INTÉGRATION COMPLÈTE DES LOGICIELS DE LA CELLULE AVEC LE SYSTÈME GESTIONNAIRE D'USINE.



# SOPHIA

UNE PLUS GRANDE VALORISATION  
DES MACHINES



SOPHIA est la plate-forme IoT de Biesse, réalisée en collaboration avec Accenture, qui offre à ses clients une vaste gamme de services pour simplifier et rationaliser la gestion du travail.

La plate-forme permet d'envoyer en temps réel des informations et des données sur les technologies utilisées pour optimiser les performances et la productivité des machines et des lignes.

10% RÉDUCTION  
DES COÛTS

50% RÉDUCTION DU TEMPS D'ARRÊT  
MACHINE

10% AUGMENTATION  
DE LA PRODUCTIVITÉ

80% RÉDUCTION DU TEMPS  
DE DIAGNOSTIC D'UN PROBLÈME

SOPHIA PORTE L'INTERACTION ENTRE LE CLIENT ET  
LE SERVICE À UN NIVEAU SUPÉRIEUR.

**iOT**  
SOPHIA

IoT - SOPHIA offre la meilleure visibilité des performances spécifiques des machines à travers le diagnostic à distance, l'analyse des arrêts machine et la prévention des pannes.

Le service prévoit la connexion continue avec un centre de contrôle, la possibilité d'appel intégré dans l'appli client avec la gestion prioritaire des signalements et une visite de diagnostic et de performances durant la période de garantie. Par le biais de SOPHIA, le client profite d'une assistance technique prioritaire.

**PARTS**  
SOPHIA

PARTS SOPHIA est le nouvel outil facile, intuitif et personnalisé pour commander des pièces détachées Biesse.

Le portail offre aux clients, aux concessionnaires et aux filiales la possibilité de naviguer au sein d'un compte personnalisé, de consulter la documentation, constamment mise à jour, des machines achetées et de créer un panier d'achat de pièces détachées avec indication de la disponibilité en stock en temps réel et du tarif correspondant, ainsi que de suivre la progression de la commande.

 **Biesse**



# LE SERVICE À LA CLIENTÈLE EST NOTRE FAÇON D'ÊTRE

SERVICES est une nouvelle expérience pour nos clients, pour offrir une nouvelle valeur faite non seulement d'une excellente technologie mais d'un lien de plus en plus direct avec l'entreprise, le professionnalisme qui la compose et l'expérience qui la caractérise.



## DIAGNOSTIC AVANCÉ

Canaux numériques pour interaction à distance en ligne 24h/24 et 7 jours sur 7. Toujours prêts à intervenir sur site 7 jours sur 7.



## RÉSEAU MONDIAL

39 filiales, plus de 300 agents et revendeurs certifiés dans 120 pays et des dépôts de pièces de rechange en Amérique, Europe et Extrême-Orient.



## PIÈCES DE RECHANGE DISPONIBLES IMMÉDIATEMENT

Identification, expédition et livraison de pièces de rechange pour toutes les exigences.



## OFFRE DE FORMATION ÉVOLUÉE

De nombreux modules de formation sur site, en ligne et en salle pour des parcours de croissance personnalisés.



## SERVICES DE VALEUR

Une large gamme de services et de logiciels pour l'amélioration continue des performances de nos clients.

## EXCELLENCE DU NIVEAU DE SERVICE

**+550**

TECHNICIENS HAUTEMENT SPÉCIALISÉS DANS LE MONDE, PRÊTS À ASSISTER LES CLIENTS POUR TOUS LEURS BESOINS

**90%**

DE CAS D'ARRÊT MACHINE, AVEC UN DÉLAI DE RÉPONSE INFÉRIEUR À 1 HEURE

**+100**

EXPERTS EN CONTACT DIRECT À DISTANCE ET EN TÉLÉSERVICE

**92%**

DE COMMANDES DE PIÈCES DE RECHANGE POUR ARRÊT MACHINE EXÉCUTÉES DANS LES 24 HEURES

**+50.000**

ARTICLES EN STOCK DANS LES DÉPÔTS DE PIÈCES DE RECHANGE

**+5.000**

VISITES D'ENTRETIEN PRÉVENTIF

**80%**

DE DEMANDES D'ASSISTANCE RÉSOLUES EN LIGNE

**96%**

DE COMMANDES DE PIÈCES DE RECHANGE EXÉCUTÉES DANS LES DÉLAIS ÉTABLIS

**88%**

DE CAS RÉSOLUS AVEC LA PREMIÈRE INTERVENTION SUR SITE

# MADE WITH BIESSE

## LA TECHNOLOGIE DU GROUPE BIESSE GARANTIT L'EFFICACITÉ DE PRODUCTION DES PRINCIPAUX FABRICANTS DE MEUBLES DANS LE MONDE

"Nous étions à la recherche d'une solution assez innovante pour pouvoir répondre simultanément à toutes nos exigences", commente le responsable de production de l'un des principaux producteurs de meubles au monde.

« Une grande partie de notre production était déjà réalisée grâce à l'emploi d'outils à contrôle numérique, mais aujourd'hui 100% de ce que nous fabriquons dérivent de ces

technologies. D'où la nécessité d'augmenter la capacité de production. Biesse a présenté une solution qui nous a beaucoup plu, une véritable ligne de centres d'usinage et de magasins automatiques. Innovante, fascinante et très puissante. Avec Biesse nous avons trouvé une solution « clés en main » nous permettant de concevoir, construire, tester, installer et mettre en service dans des délais déterminés ».

*Source : tiré d'une interview du responsable de production d'un des plus grands fabricants de meubles au monde.*





# Racines italiennes, vision internationale.

Nous sommes une entreprise internationale spécialisée dans la fabrication de lignes intégrées et de machines pour l'usinage du bois, du verre, de la pierre, du plastique et de matériaux composites.

Grâce à notre expertise profonde et ancrée, alimentée par notre réseau mondial en constante expansion, nous accompagnons l'évolution de votre entreprise, pour vous permettre de donner libre cours à votre imagination.

La maîtrise des matériaux, depuis 1969.

# Nous simplifions vos procédés de fabrication pour faire briller le potentiel de n'importe quel matériau.



