

# HANDLING

SISTEMI DI MOVIMENTAZIONE



# PERSONALIZZAZIONE TOTALE IN OGNI PROCESSO

## HANDLING

- EFFICIENZA DELL'IMPIANTO
- TOTALE INTEGRAZIONE
- PERFETTA SINCRONIZZAZIONE
- OTTIMIZZAZIONE DELLA FABBRICA
- RIDUZIONE DELLE OPERAZIONI MANUALI
- ALTA FLESSIBILITÀ.

### IL MERCATO CHIEDE

un cambiamento nei processi produttivi che consenta di **accettare il maggior numero di commesse possibili**. Tutto ciò mantenendo alti standard di qualità, **elevata produttività, tempi di consegna rapidi e certi**.

### BIESSE RISPONDE

con **soluzioni tecnologiche** che valorizzano e supportano l'abilità tecnica e la conoscenza dei processi e dei materiali. Grazie alla grande capacità maturata nel trovare la soluzione più adatta alle richieste specifiche dei singoli clienti, **Biesse** dispone di una completa gamma di **sistemi di movimentazione del pannello** altamente affidabili e ad elevata ingegnerizzazione, perfettamente integrabili in qualsiasi cella di lavorazione.



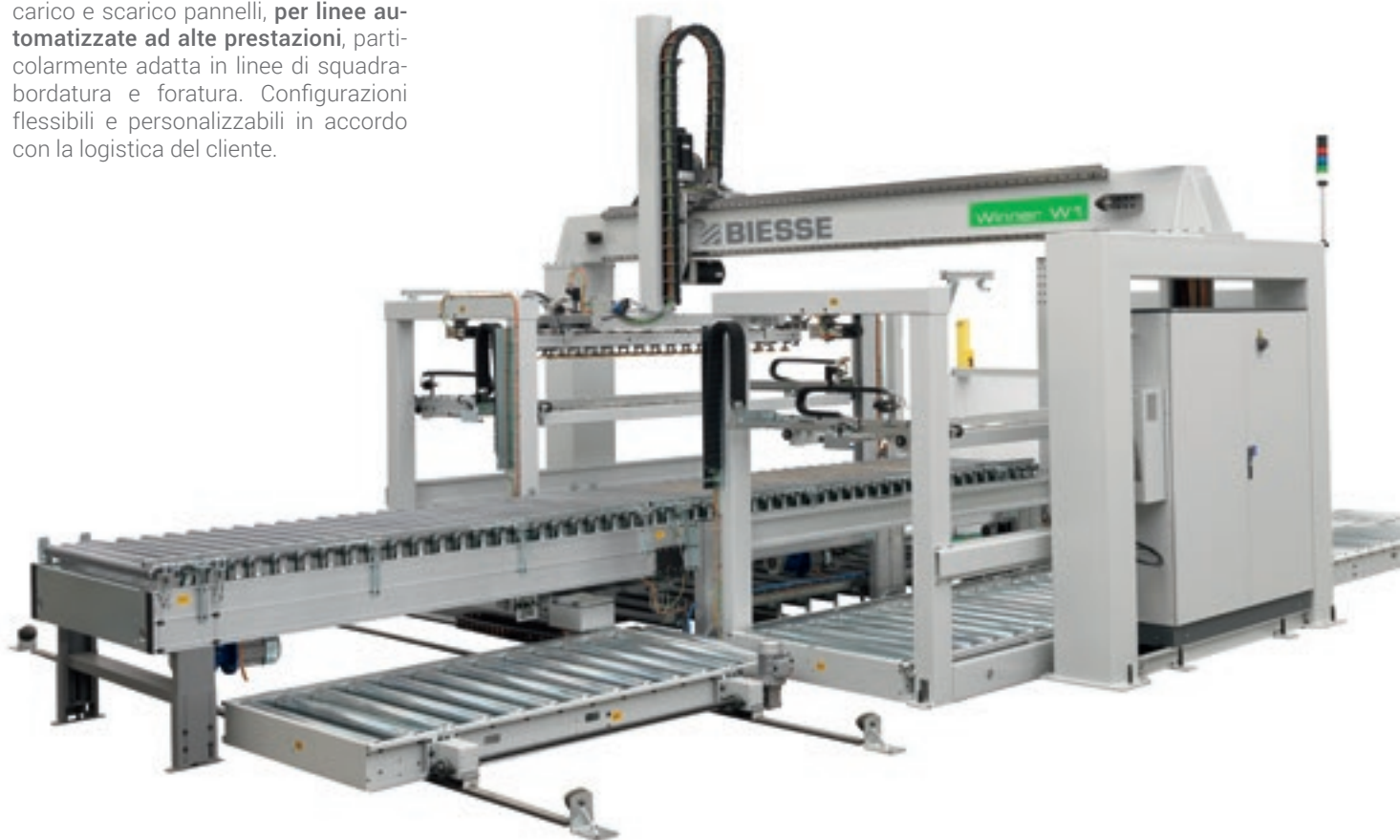
# EFFICIENZA DELL'IMPIANTO

Elevate prestazioni e alta produttività.

**Winner W1** è la gamma di sistemi di carico e scarico pannelli, **per linee automatizzate ad alte prestazioni**, particolarmente adatta in linee di squadratura e foratura. Configurazioni flessibili e personalizzabili in accordo con la logistica del cliente.

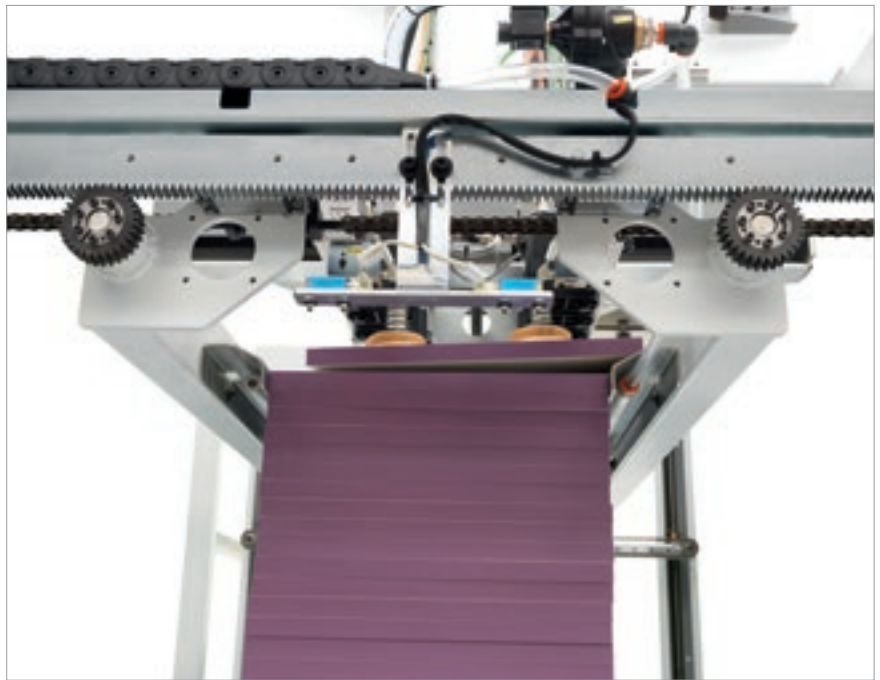


Winner W1



**99.8% DI AFFIDABILITÀ GARANTITA  
SUL PROCESSO PRODUTTIVO.**

Distacco pezzi affidabile e garantito per pile di pannelli composte in singola e doppia fila in larghezza. Il sistema è costituito da lame inclinate con soffio d'aria integrato che, oltre a rendere sicuro il distacco dei pannelli, garantisce l'allineamento della pila in prelievo.



## Produttività elevata fino a 1000 pezzi per turno

Perfetta integrabilità e customizzazione completa nei processi di squadrabordatura flessibile. Gestione automatica del tracking di pannelli in linea.

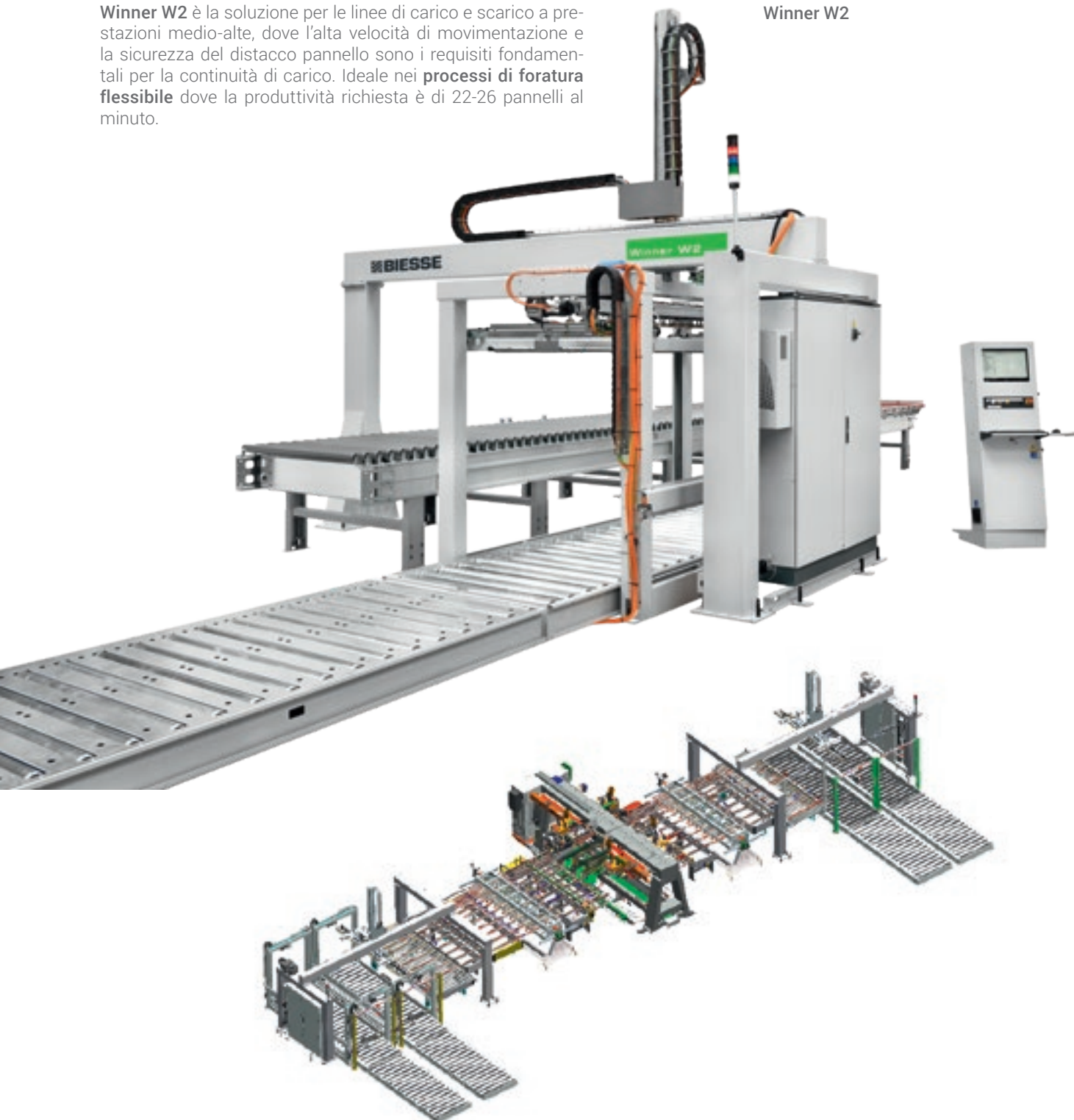


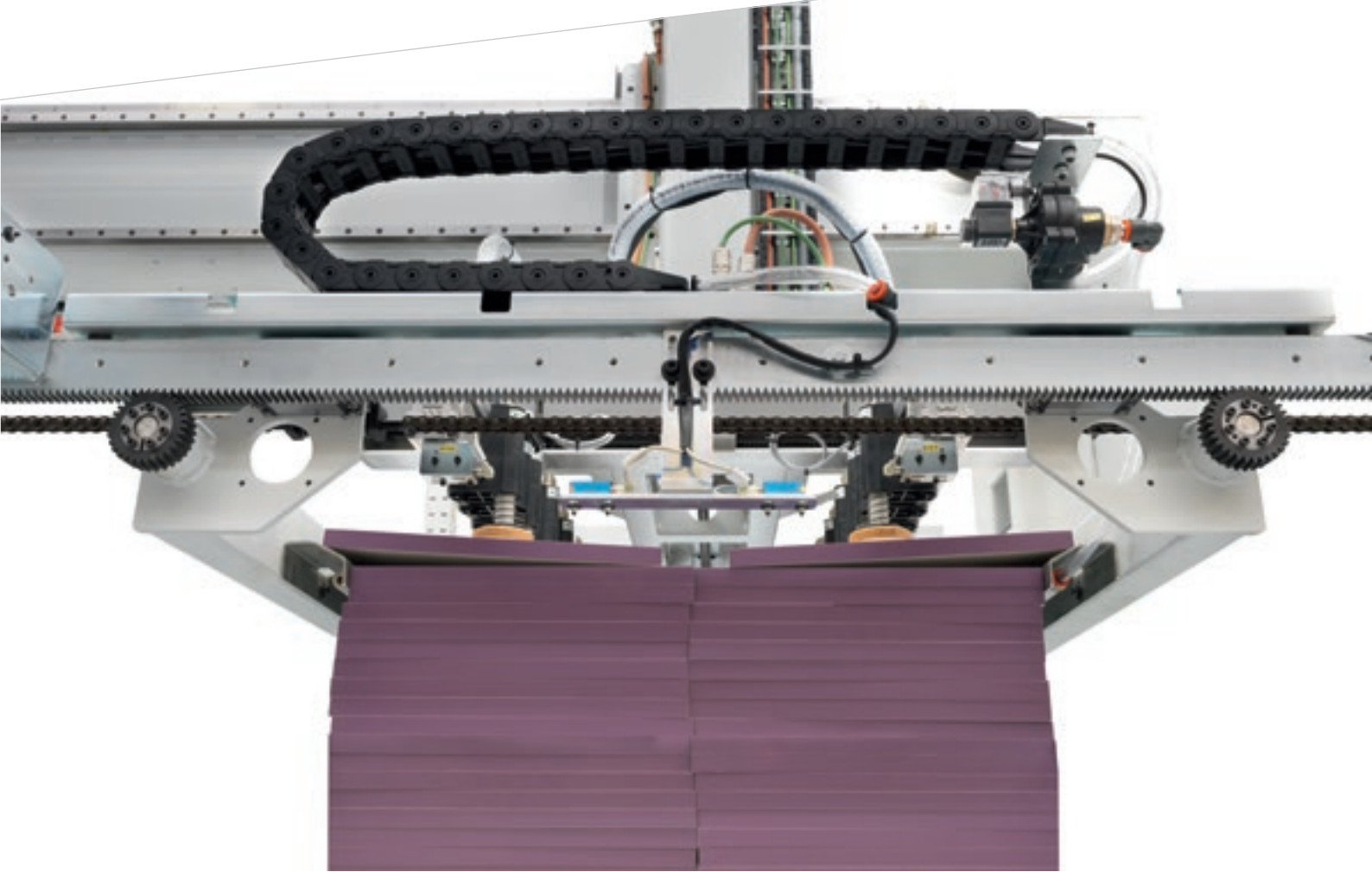
# AFFIDABILITÀ GARANTITA IN SPAZI RIDOTTI

Winner W2 è la soluzione per le linee di carico e scarico a prestazioni medio-alte, dove l'alta velocità di movimentazione e la sicurezza del distacco pannello sono i requisiti fondamentali per la continuità di carico. Ideale nei **processi di foratura flessibile** dove la produttività richiesta è di 22-26 pannelli al minuto.



Winner W2



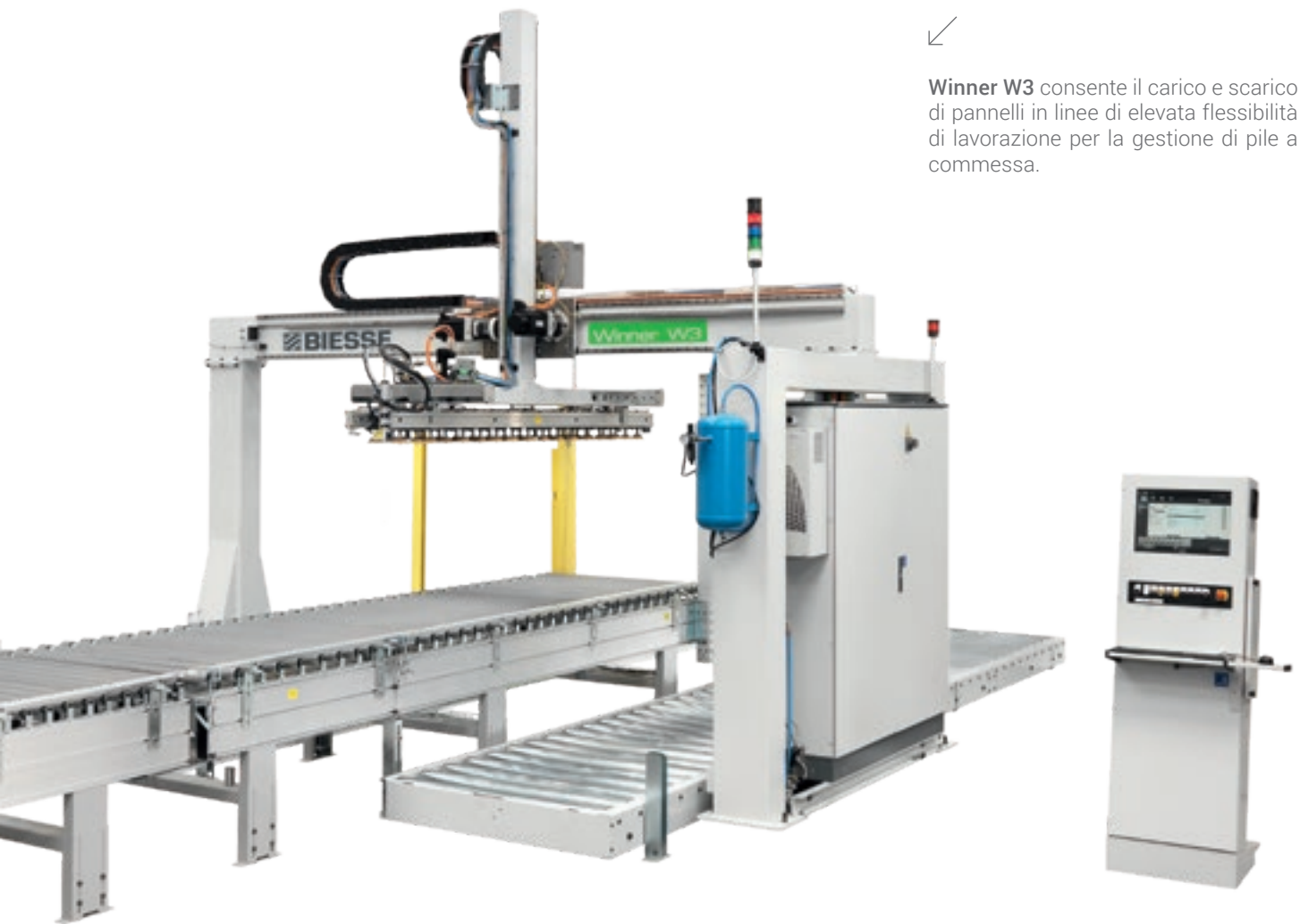


Efficienza e affidabilità garantite grazie ai set-up automatici e al sistema di distacco pezzi per pile di pannelli di qualsiasi tipo, in singola o doppia fila. Composto da lame inclinate con soffio d'aria integrato che, oltre a rendere sicuro il distacco dei pannelli, garantisce l'allineamento della pila in prelievo.

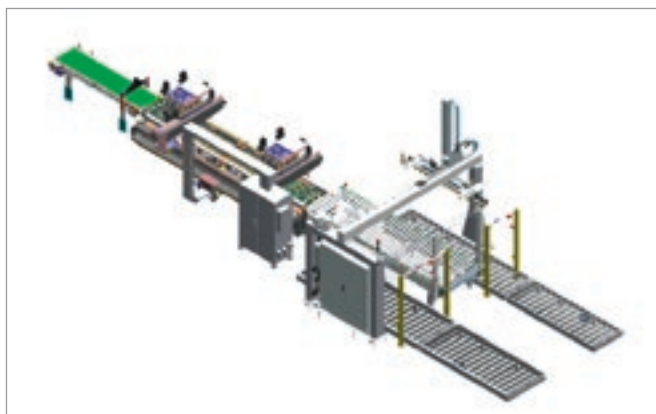


Sistema automatico di gestione per carico pannelli in doppia fila. Garantisce la perfetta cadenza per la linea di produzione.

# ALTA FLESSIBILITÀ



**Winner W3** consente il carico e scarico di pannelli in linee di elevata flessibilità di lavorazione per la gestione di pile a commessa.



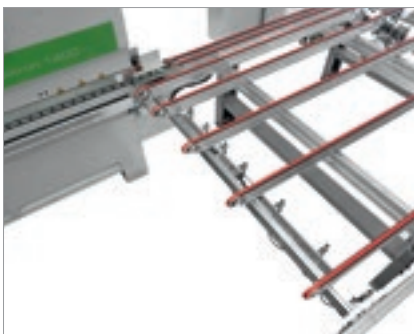


## TOTALE INTEGRAZIONE DI BORDATURA FLESSIBILE

Produttività  
fino a 600 pezzi  
per turno



Il **Winner W4** è un sistema di carico perfettamente integrabile con le bordatrici monolaterali che consente di gestire automaticamente la movimentazione dei pannelli da bordare. L'interfaccia grafica è estremamente intuitiva e facile da usare grazie allo schermo touch panel.



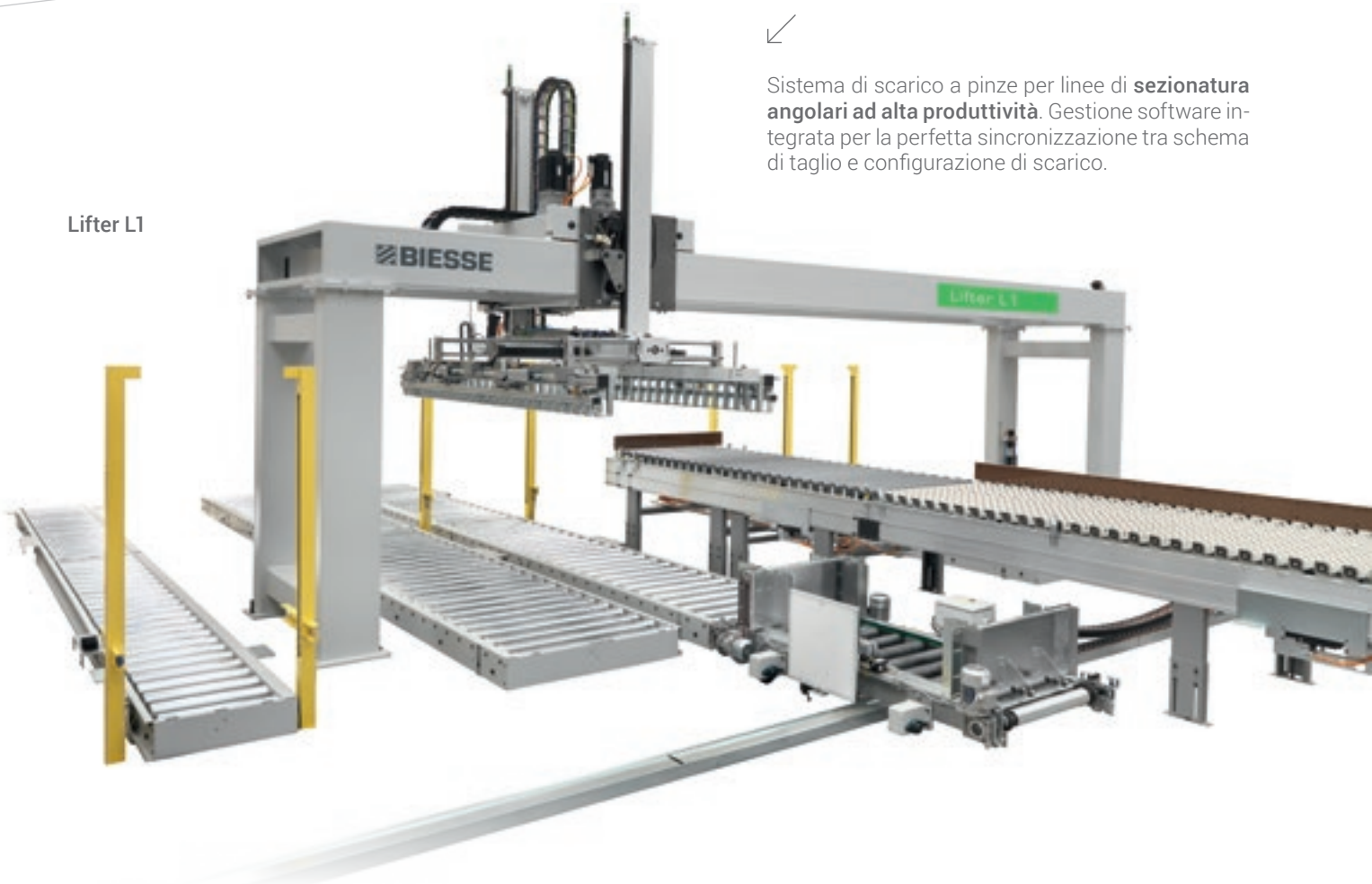
I sensori per la rilevazione del pannello rendono la macchina completamente indipendente.



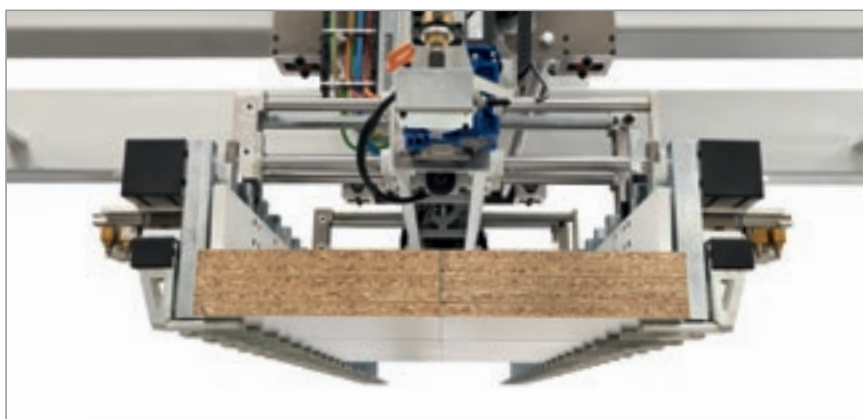
Sistema di prelievo per ricircolo e scarico pannelli con rotazione. Posizionamento automatico grazie al sistema di rilevazione dimensionale.

# PERFETTA SINCRONIZZAZIONE

Lifter L1



Sistema di scarico a pinze per linee di **sezionatura angolari ad alta produttività**. Gestione software integrata per la perfetta sincronizzazione tra schema di taglio e configurazione di scarico.



Il telaio a pinze con pressore garantisce la presa di pacchi sia in singola che in doppia fila.

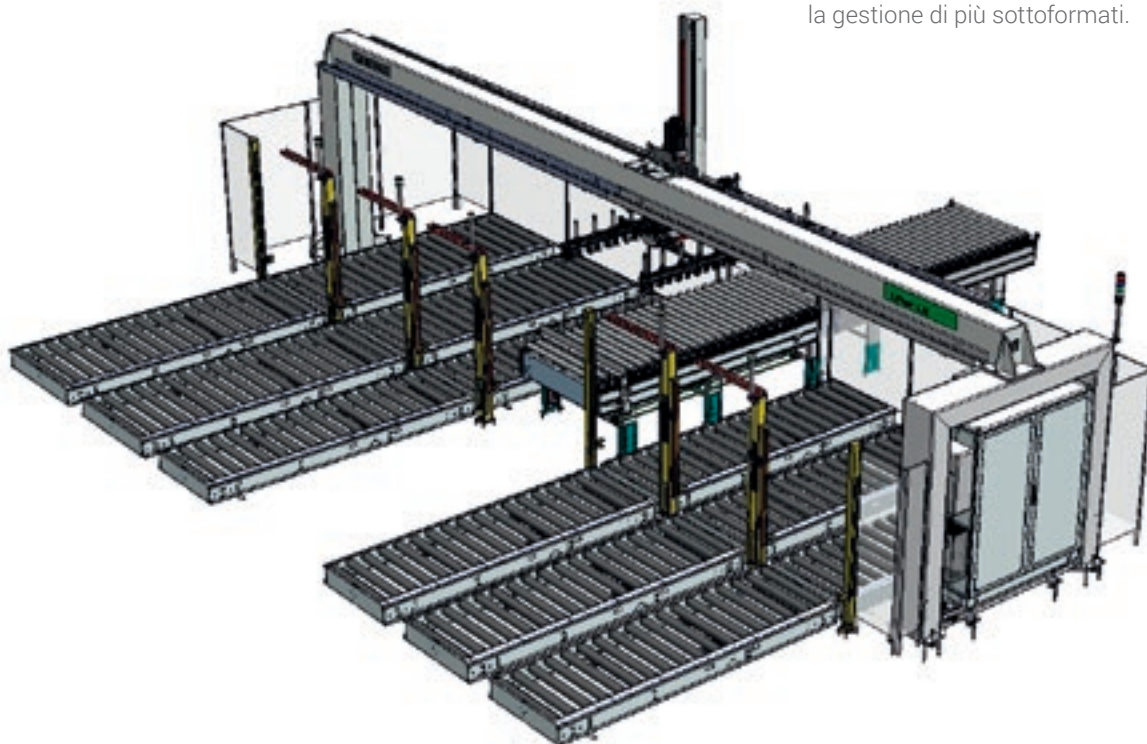


La personalizzazione della macchina con telaio a ventose consente la lavorazione di barre da sezionare.

Lifter L2



Adatto a processi di sezionatura angolari e monolinea, per sezionatrici con sporgenza lama fino a 135 mm. Estremamente veloce e flessibile, garantisce la gestione di più sottoformati.



Scarico assistito con informazioni tecniche e visive che ne permettono un corretto flusso in accordo con la logistica del cliente.



# OTTIMIZZAZIONE DELLA FABBRICA



Winstore è un magazzino automatico per la gestione ottimizzata dei pannelli nelle aziende di grandi dimensioni che lavorano su commessa, che garantisce la produzione in tempi e costi ridotti. Winstore è integrabile in celle per lavorazioni nesting e di sezionatura con un notevole incremento della produttività.

Gestione software integrata dell'intero impianto tra gestionale del cliente e processo produttivo.



## WINSTORE K1

Magazzino per alta produttività e flessibilità. Adatto al carico e scarico di più macchine operatrici integrate nella stessa linea. Perfetta integrazione con sezionatrici e CNC per nesting. Garantisce il distacco preciso anche di pannelli traspiranti e sottili.



## Winstore K2

Magazzino integrato per celle di lavorazione con sezionatrici o CNC per nesting.



## Winstore X3

Magazzino integrato per sezionatrici monolinea e centri di lavoro. Gli ingombri minimi lo rendono particolarmente adatto in celle con spazi ridotti. Aumento dell'efficienza della macchina grazie alla riduzione di operazioni manuali di carico.



Winstore è integrabile anche con sezionatrice flessibile per processi di lavorazione **batch-one**.

# RITORNO DI INVESTIMENTO IN 1 ANNO

Aumento delle prestazioni dell'impianto fino al 25% lavorando in real time process.



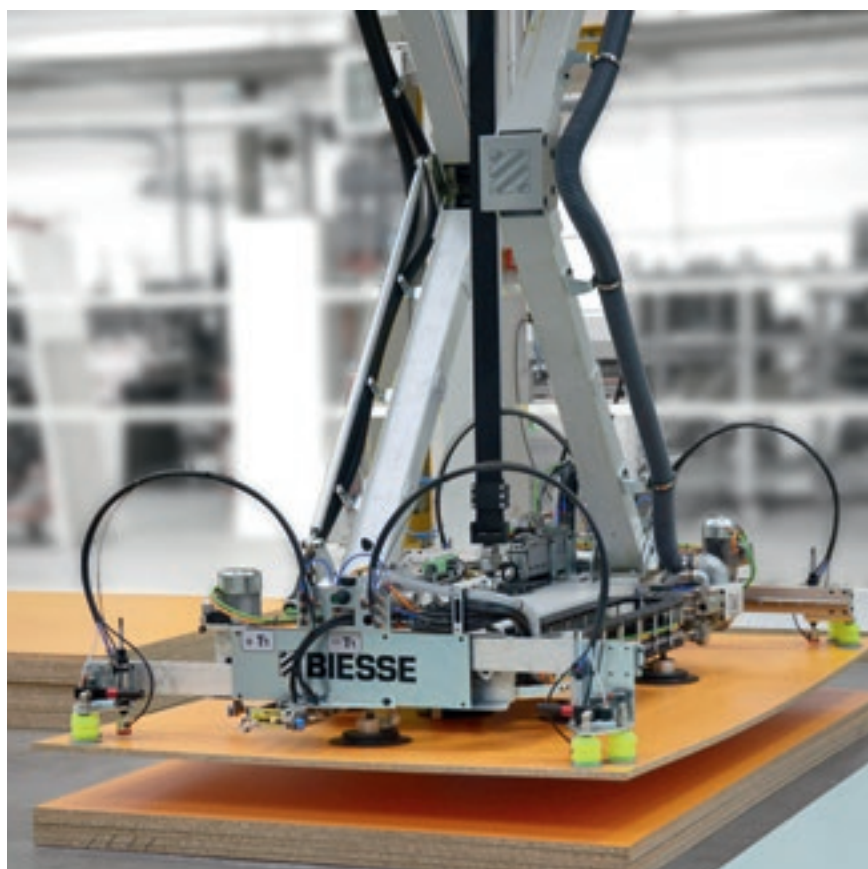
Il magazzino automatico Winstore **prepara le pile dei pannelli di diversi formati ed essenze**, anche miste, senza necessità di operatori. La riorganizzazione del magazzino pannelli e la preparazione delle pile possono essere eseguite in automatico anche fuori dall'orario di lavoro.



Riduzione dei tempi di consegna dei manufatti di oltre il 35% rispetto a soluzioni tradizionali.



La mappatura del magazzino è completamente ottimizzata grazie alla movimentazione automatica dei pannelli guidata dal software di supervisione dell'impianto. Il sistema di prelievo pannello a forbice permette l'installazione in aree di altezza limitata, sostenendo elevate prestazioni dell'impianto e garantendo massima stabilità del pannello.



## RIDUZIONE DELLE MATERIE PRIME DEL 10% LAVORANDO A COMMESSA RISPETTO ALLA PRODUZIONE STATISTICA.



Il sistema rotante di prelievo del pannello e le fotocellule laser di squadratura ottimizzano l'area interna al magazzino permettendo un perfetto allineamento della pila e correggendo il possibile errore del carico manuale.

Riduzione degli scarti.



Riduzione degli spazi di magazzino grazie alla gestione delle pile disomogenee e arcobaleno.

## RIDUZIONE DELLA MANODOPERA DEL 30%.

# PRESTAZIONI ELEVATE E COSTANTI



## Turner PT

I girapannelli Turner PT sono ideali per linee di squadrabordatura ad alta produttività. Rotazione di 90° ottenuta tramite due coni rivestiti, motorizzati e controllati da inverter.

**GARANTISCONO LA CADENZA DI LAVORAZIONE  
E SINCRONIZZAZIONE TRA PRIMO E SECONDO PASSAGGIO  
DELLE DUE SQUADRABORDATRICI IN LINEA.**



## Turner OT

Sistema di trasporto pannelli per processo di foratura. Consente di ribaltare i pannelli di 180°.

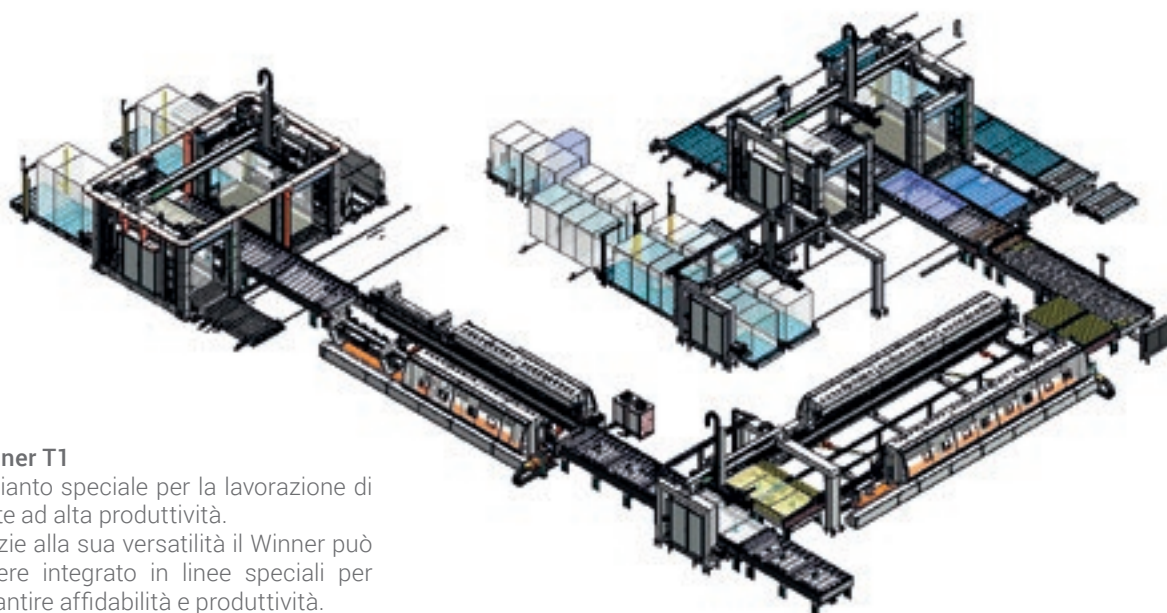


# SOLUZIONI SPECIALI



## Robot

Alta personalizzazione delle celle di carico e scarico. Ideali per linee di foratura-inserimento guide. Perfetta integrazione con CNC per la lavorazione di porte con gestione di sfridi e listelli.



## Winner T1

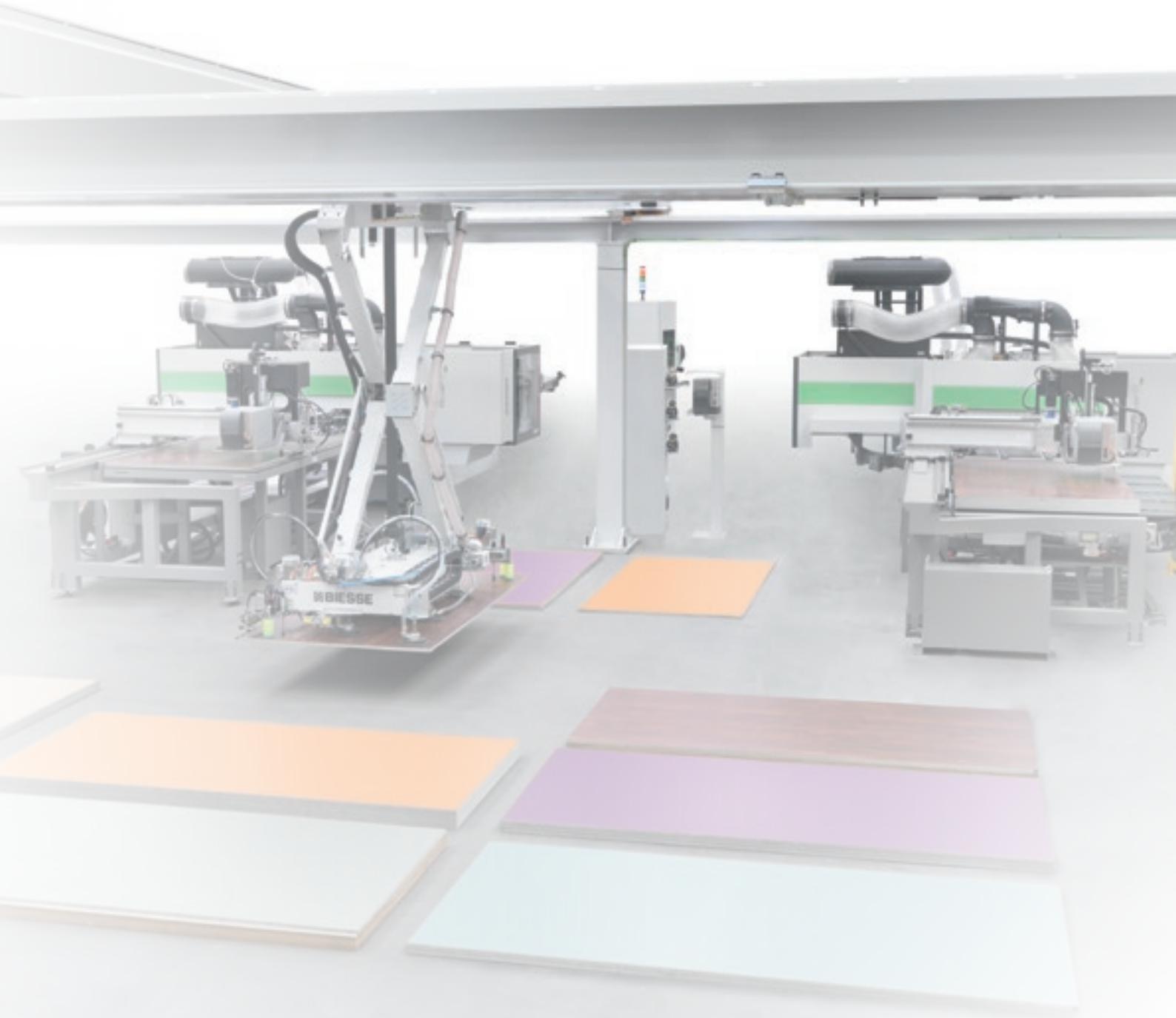
Impianto speciale per la lavorazione di porte ad alta produttività. Grazie alla sua versatilità il Winner può essere integrato in linee speciali per garantire affidabilità e produttività.

# PRODUCTION LINES

## PERSONALIZZAZIONE COMPETITIVA

Biesse Systems è un team di esperti nei processi produttivi su larga scala. Propone celle ed impianti integrati capaci di massimizzare la competitività dei clienti combinando le esigenze della produzione di massa con gli alti livelli di personalizzazione dei prodotti finiti richiesti dal consumatore finale.

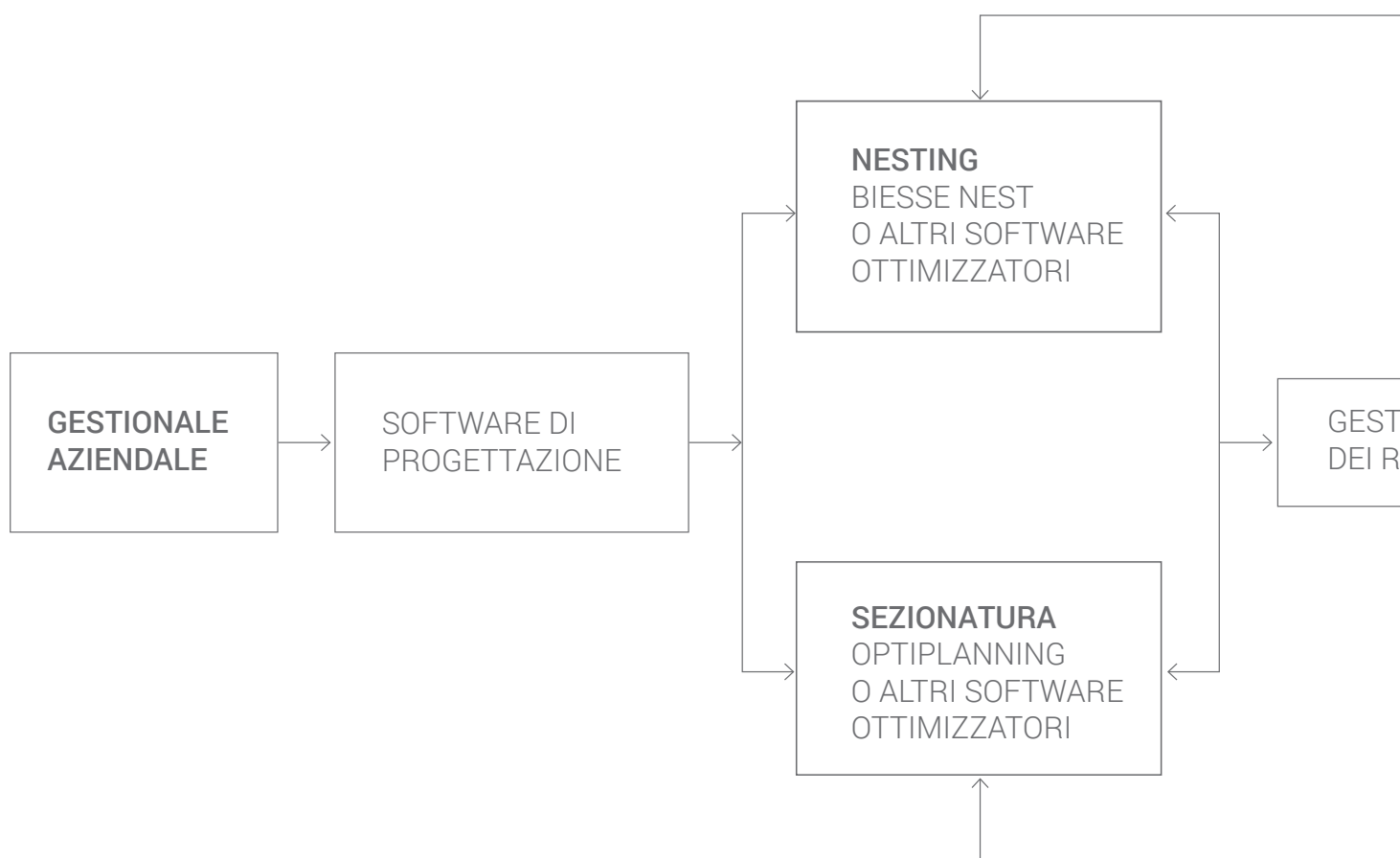
Realizzazione “su misura” di fabbriche chiavi in mano, integrazione di soluzioni Biesse Group con software e macchine complementari, più di 1.000 impianti installati nel mondo.



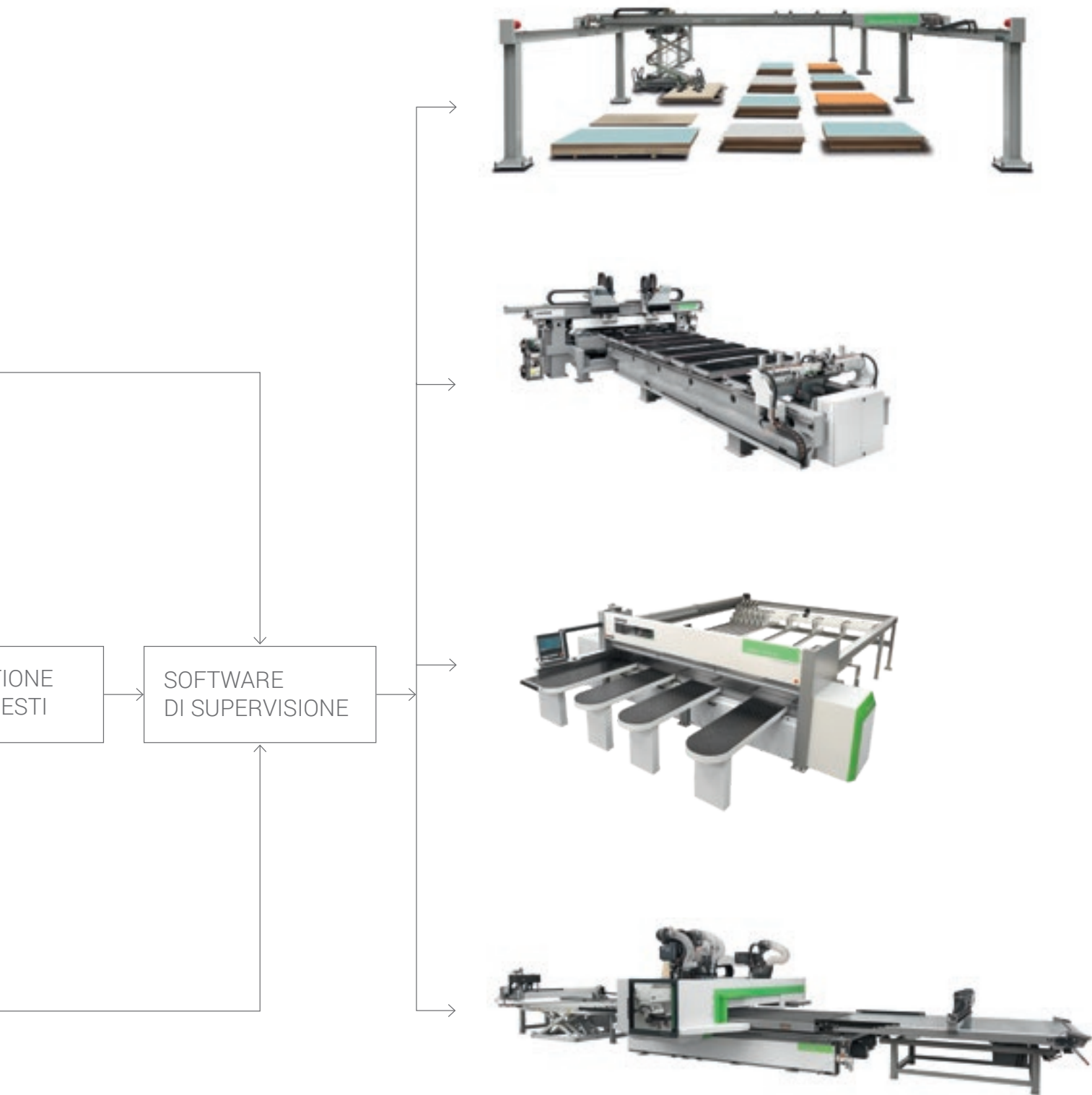
# INTEGRAZIONE DEL FLUSSO DI INFORMAZIONE

## SOFTWARE DI SUPERVISIONE.

Biesse fornisce un software integrato per la gestione (movimentazione, identificazione ed etichettatura) dei pannelli da lavorare e dei resti provenienti da processi produttivi interni o esterni all'impianto, per impiegarli in nuove produzioni.

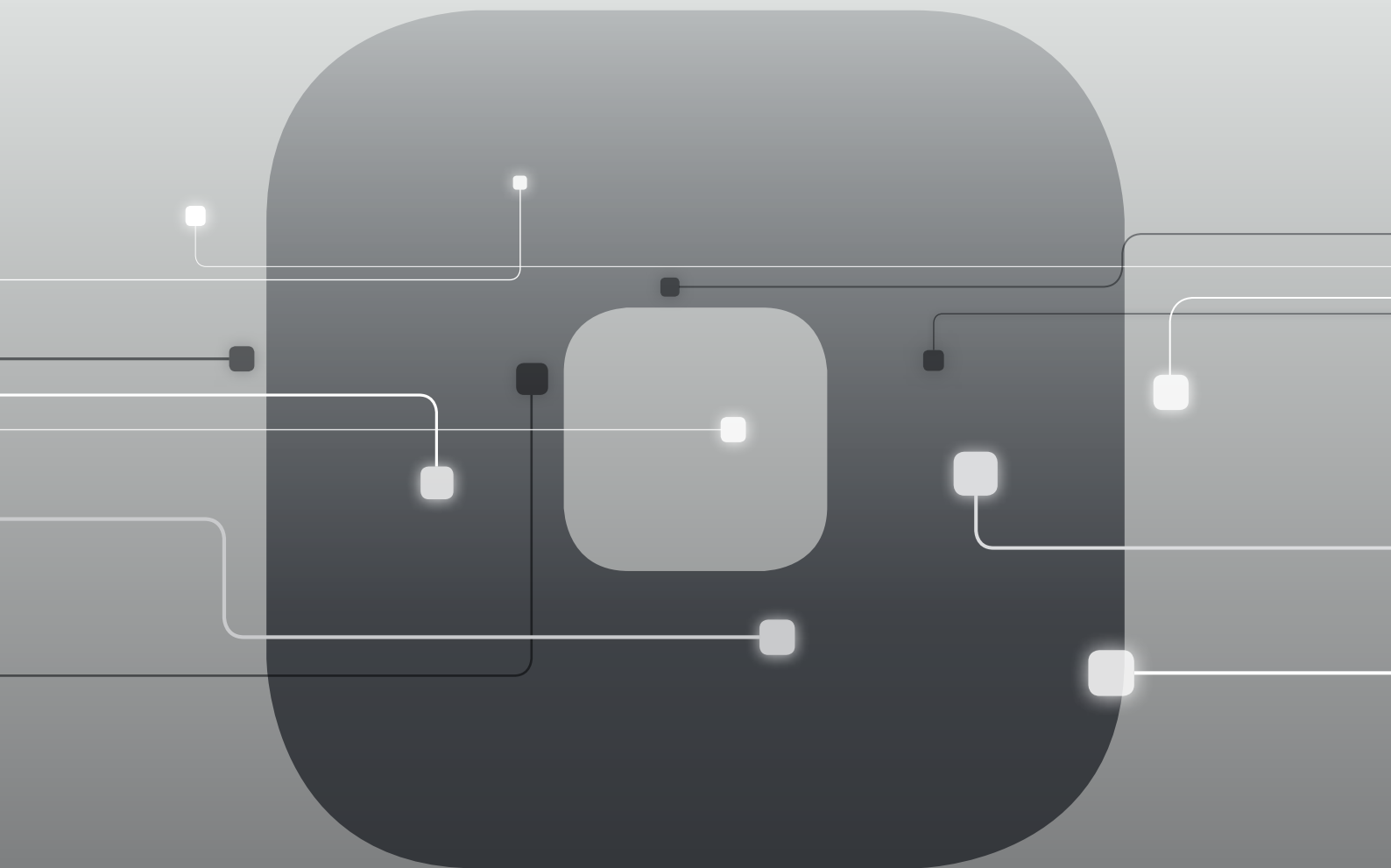


# COMPLETA INTEGRAZIONE DEI SOFTWARE DELLA CELLA CON IL SISTEMA GESTIONALE DI FABBRICA.



# SOPHIA

PIÙ VALORE DALLE MACCHINE



Sophia è la piattaforma IoT di Biesse che abilita i propri clienti a una vasta gamma di servizi per semplificare e razionalizzare la gestione del lavoro.

Permette di inviare in tempo reale informazioni e dati sulle tecnologie in uso per ottimizzare le prestazioni e la produttività delle macchine e degli impianti.

10% TAGLIO DEI COSTI

50% RIDUZIONE DEL TEMPO  
DI FERMO MACCHINA

10% AUMENTO  
DELLA PRODUTTIVITÀ

80% RIDUZIONE DEL TEMPO  
DI DIAGNOSTICA DI UN PROBLEMA

SOPHIA PORTA L'INTERAZIONE TRA CLIENTE  
E SERVICE A UN LIVELLO SUPERIORE.

**iOT**  
SOPHIA

IoT SOPHIA offre la massima visibilità delle specifiche performance delle macchine con la diagnostica remota, l'analisi dei fermo macchina e la prevenzione dei guasti. Il servizio include la connessione continua con il centro di controllo, la possibilità di chiamata integrata nella app cliente con gestione prioritaria delle segnalazioni e una visita diagnostica e prestazionale entro il periodo di garanzia. Attraverso SOPHIA, il cliente usufruisce di un'assistenza tecnica prioritaria.

**PARTS**  
SOPHIA

PARTS SOPHIA è il nuovo strumento facile, intuitivo e personalizzato per ordinare i Ricambi di Biesse. Il portale offre a Clienti, Dealers e Filiali l'opportunità di navigare all'interno di un account personalizzato, consultare la documentazione sempre aggiornata delle macchine acquistate, creare un carrello di acquisto ricambi con indicazione della disponibilità a magazzino in tempo reale e il relativo listino prezzi e di monitorare l'avanzamento dell'ordine.

 **Biesse**

# CUSTOMER CARE È IL NOSTRO MODO DI ESSERE

SERVICES è una nuova esperienza per i nostri clienti, per offrire un nuovo valore composto non solo dall'eccellente tecnologia ma da una connessione sempre più diretta con l'azienda, le professionalità che la compongono e l'esperienza che la caratterizza.



## DIAGNOSTICA AVANZATA

Canali digitali per interazione da remoto on line 24/7. Sempre pronti ad intervenire on site 7/7.



## RETE WORLDWIDE

39 filiali, più di 300 agenti e rivenditori certificati in 120 paesi e magazzini ricambi in America, Europa e Far East.



## RICAMBI SUBITO DISPONIBILI

Identificazione, spedizione e consegna di parti di ricambio per ogni esigenza.



## OFFERTA FORMATIVA EVOLUTA

Tanti moduli formativi on site, on line e in aula per percorsi di crescita personalizzati.



## SERVIZI DI VALORE

Un'ampia gamma di servizi e software per il miglioramento continuo delle performance dei nostri clienti.



## ECCELLENZA NEL LIVELLO DI SERVIZIO

**+550**

TECNICI NEL MONDO  
ALTAMENTE SPECIALIZZATI,  
PRONTI AD ASSISTERE  
I CLIENTI IN OGNI ESIGENZA

**90%**

DI CASE PER MACCHINA  
FERMA, CON TEMPO  
DI RISPOSTA ENTRO 1 ORA

**+100**

ESPERTI IN CONTATTO  
DIRETTO DA REMOTO  
E TELESERVICE

**92%**

DI ORDINI RICAMBI  
PER MACCHINA FERMA  
EVASI IN 24 ORE

**+50.000**

ARTICOLI IN STOCK  
NEI MAGAZZINI RICAMBI

**+5.000**

VISITE DI MANUTENZIONE  
PREVENTIVA

**80%**

DI RICHIESTE SUPPORTO  
RISOLTE ON-LINE

**96%**

DI ORDINI RICAMBI EVASI  
ENTRO LA DATA PROMESSA

**88%**

DI CASE RISOLTI  
CON IL PRIMO INTERVENTO  
ON SITE

# MADE WITH BIESSE

## LA TECNOLOGIA DEL GRUPPO BIESSE SUPPORTA L'EFFICIENZA PRODUTTIVA DEI PRINCIPALI PRODUTTORI DI MOBILI DEL MONDO

"Eravamo alla ricerca di una soluzione che fosse così innovativa da poter rispondere contemporaneamente a tutte le nostre esigenze", commenta il responsabile di produzione di uno dei principali produttori di mobili al mondo.

"Buona parte della nostra produzione era già realizzata grazie all'impiego di strumenti a controllo numerico, ma oggi il 100 per cento di ciò che produciamo nasce da queste tecnologie.

Da qui la necessità di aumentare la capacità produttiva. Biesse ha presentato una soluzione che ci è piaciuta molto, una vera e propria linea di centri di lavoro e magazzini automatici. Innovativa, affascinante e decisamente potente.

Con Biesse abbiamo definito una soluzione "chiavi in mano" da progettare, costruire, testare, installare, collaudare e mettere a regime in tempi definiti".

*Fonte: tratto da un'intervista al responsabile di produzione di uno dei principali produttori di mobili al mondo.*



Origini italiane,  
vocazione  
internazionale.

Siamo un'azienda internazionale  
che produce linee integrate e  
macchine per la lavorazione di  
legno, vetro, pietra, materiali  
plastici e compositi e i materiali che  
verranno in futuro.

Grazie alle nostre competenze  
alimentate da una rete mondiale  
in continua crescita, supportiamo  
l'evoluzione del tuo business,  
potenziando la tua immaginazione.

Master of materials, dal 1969.

Semplifichiamo  
i processi  
produttivi per  
esaltare il  
potenziale di ogni  
materiale.



