

# HANDLING

СИСТЕМЫ ПЕРЕМЕЩЕНИЯ ДЕТАЛЕЙ



# ПОЛНАЯ ПЕРСОНАЛИЗАЦИЯ КАЖДОГО ПРОЦЕССА

## HANDLING

- ЭФФЕКТИВНОСТЬ ОБОРУДОВАНИЯ
- ПОЛНАЯ ИНТЕГРАЦИЯ
- ПРЕКРАСНАЯ СИНХРОНИЗАЦИЯ
- ОПТИМИЗАЦИЯ ФАБРИКИ
- СОКРАЩЕНИЕ РУЧНЫХ ОПЕРАЦИЙ
- ВЫСОКАЯ ГИБКОСТЬ.

## РЫНОК ЗАПРАШИВАЕТ

изменения в производственных процессах, которые позволили бы **принять как можно больше производственных заданий**. Всё это при условии поддержания высочайших стандартов качества и **высокой производительности при точном выдерживании кратчайших сроков поставки**.

## BIESSE ОТВЕЧАЕТ

**технологичными решениями**, которые воплощают и материализуют высочайшую техническую культуру и знания процессов и материалов. Благодаря огромному опыту, накопленному при поисках решений, наиболее подходящих для конкретных клиентов, **Biesse** располагает полной гаммой **систем перемещения панелей**, крайне надёжных, с высокой степенью инженерного оснащения, прекрасно встраиваемых в любую производственную ячейку.



# ЭФФЕКТИВНОСТЬ ОБОРУДОВАНИЯ

Высокие характеристики и большая производительность.

**Winner W1** - это гамма систем загрузки и выгрузки панелей **для автоматических линий с высокими характеристиками**, особенно предназначена для линий форматно-кромкооблицовочной обработки и сверления. Гибкие и персонализируемые решения, согласованные с логистикой клиента. 99.8% надёжности гарантируется для производственных процессов.

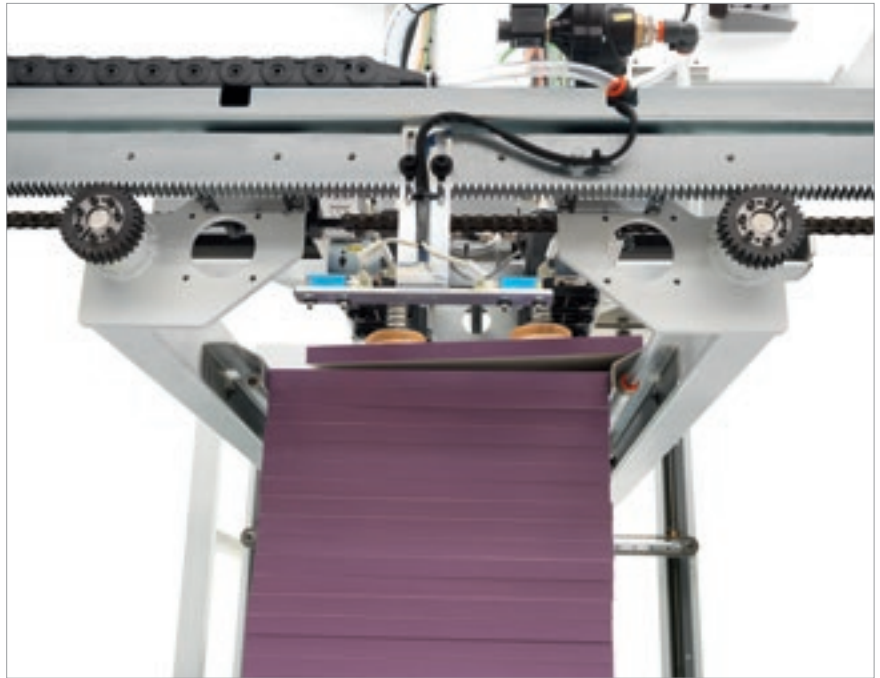


Winner W1



**99.8% НАДЁЖНОСТИ ГАРАНТИРУЕТСЯ  
ДЛЯ ПРОИЗВОДСТВЕННЫХ  
ПРОЦЕССОВ.**

Надёжный и гарантированный отрыв панелей, размещённых в один или два ряда по ширине. Система, кроме того, состоит из наклонных полос со встроенной продувкой воздуха, что делает надёжным отрыв панелей и обеспечивает выравнивание отбираемой стопы.



### Высокая производительность до 1000 деталей в смену.

Полная совместимость и персонализация в процессах гибкой форматно-кромкооблицовочной обработки. Автоматическое отслеживание панелей в линии.

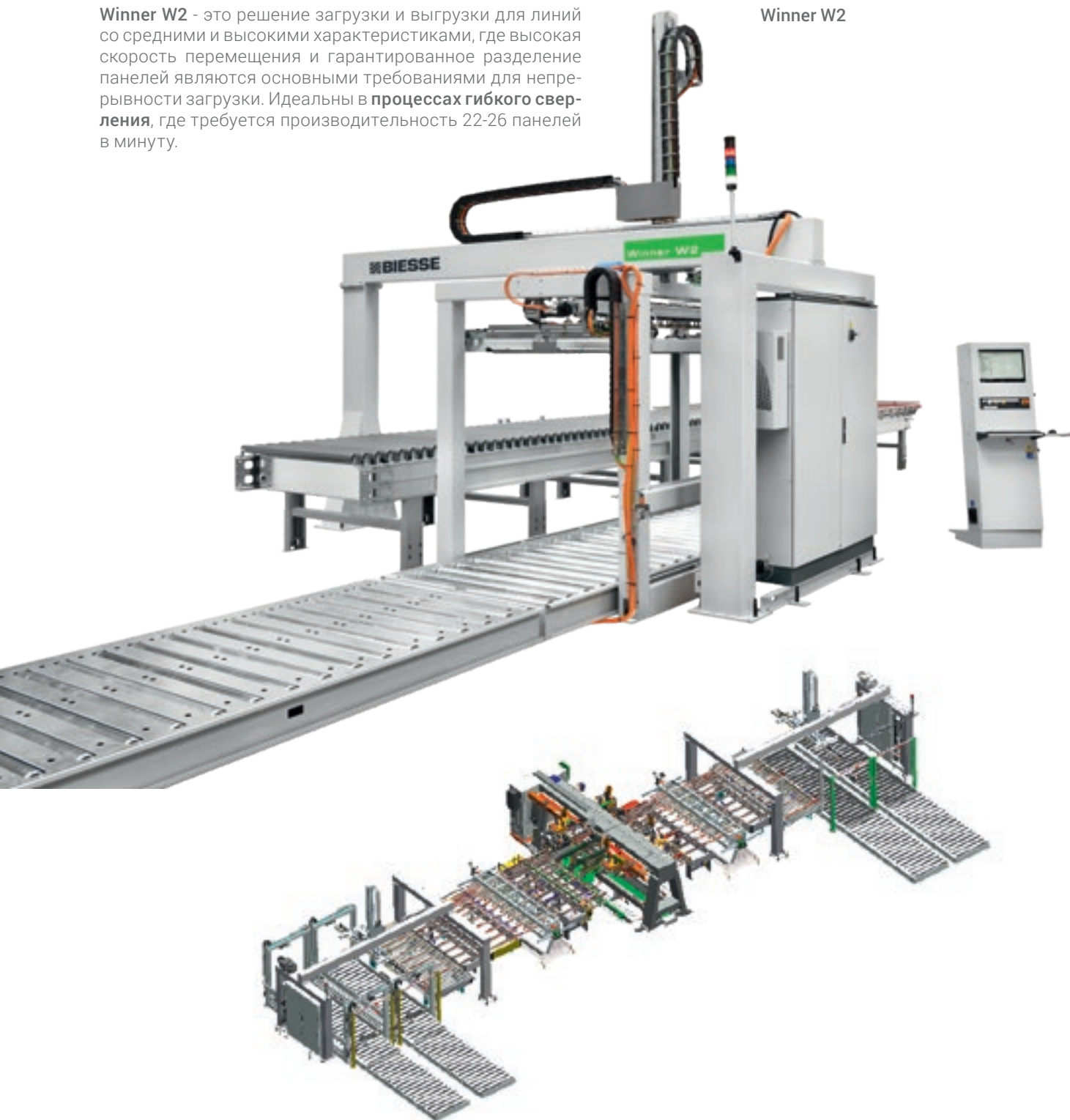


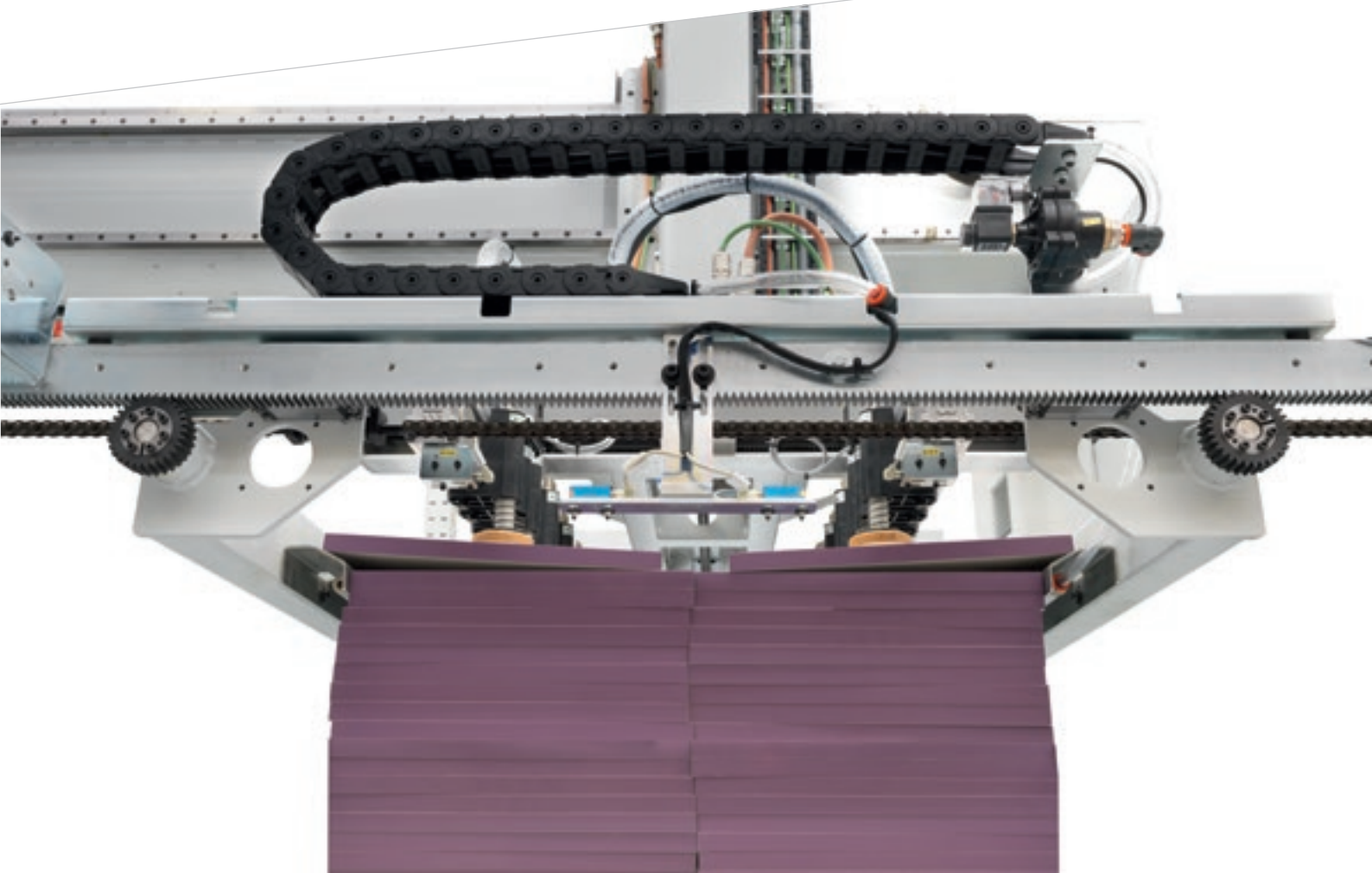
# ГАРАНТИРОВАННАЯ НАДЕЖНОСТЬ ПРИ КОМПАКТНЫХ РАЗМЕРАХ

Winner W2 - это решение загрузки и выгрузки для линий со средними и высокими характеристиками, где высокая скорость перемещения и гарантированное разделение панелей являются основными требованиями для непрерывности загрузки. Идеальны в **процессах гибкого сверления**, где требуется производительность 22-26 панелей в минуту.



Winner W2





Эффективность и надёжность обеспечивается благодаря автоматической перенастройке и **системе отрыва панелей** для стоп, составленных из панелей любого типа в один или два ряда. Состоит из наклонных полос со встроенной продувкой воздуха, что делает надёжным отрыв панелей и обеспечивает выравнивание отбираемой стопы.

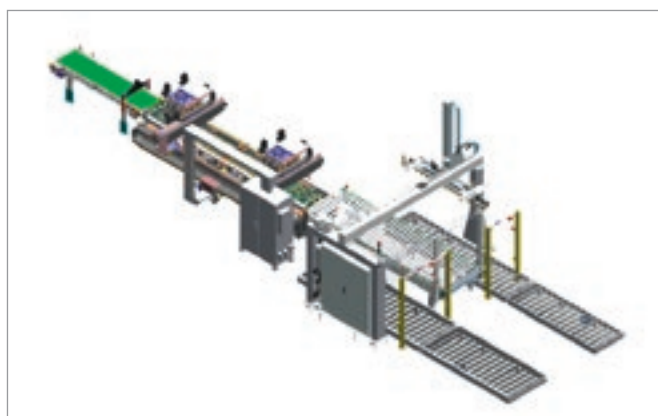


Автоматическая система управления загрузкой панелей в два ряда. Обеспечивает чёткий ритм производственной линии.

# ВЫСОКАЯ ГИБКОСТЬ



Winner W3 позволяет производить загрузку и выгрузку панелей в линиях сверления и забивки. Высокая гибкость обработки при управлениях стопами, составленными под заказ.





## ПОЛНАЯ ИНТЕГРИРУЕМОСТЬ С ГИБКОЙ КРОМКООБЛИЦОВКОЙ

Производительность  
до 600 деталей в смену



**Winner W4** - это система загрузки, прекрасно интегрируемая с односторонними кромкооблицовочными станками, позволяет автоматически управлять перемещением панелей, на которые наносится кромка. Графический интерфейс интуитивный и простой в использовании благодаря сенсорному монитору.



Датчики считывания панели делают работу станка полностью независимой.



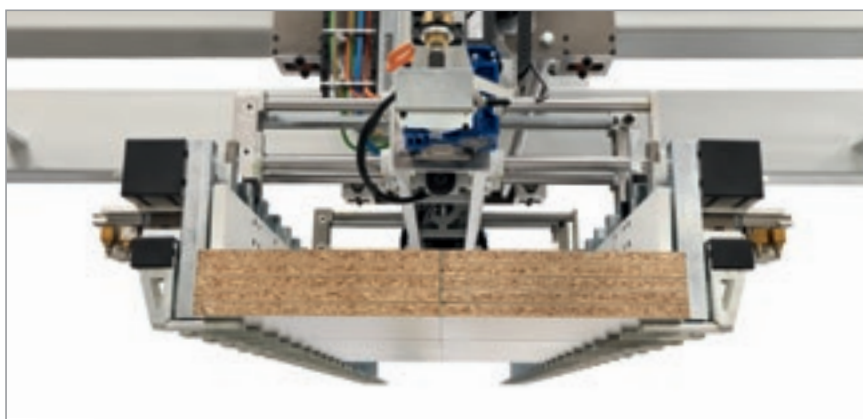
Система отбора для возврата и выгрузки панелей с разворотом. Автоматическое позиционирование благодаря системе считывания размеров.

# ПРЕКРАСНАЯ СИНХРОНИЗАЦИЯ

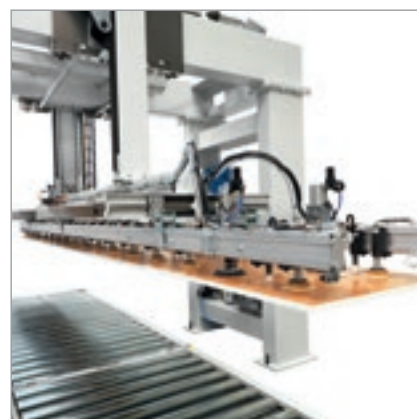
Lifter L1



Система выгрузки с зажимами для угловых высокопроизводительных линий раскроя. Встроенное программное управление для надёжной синхронизации между картой раскроя и конфигурацией выгрузки.

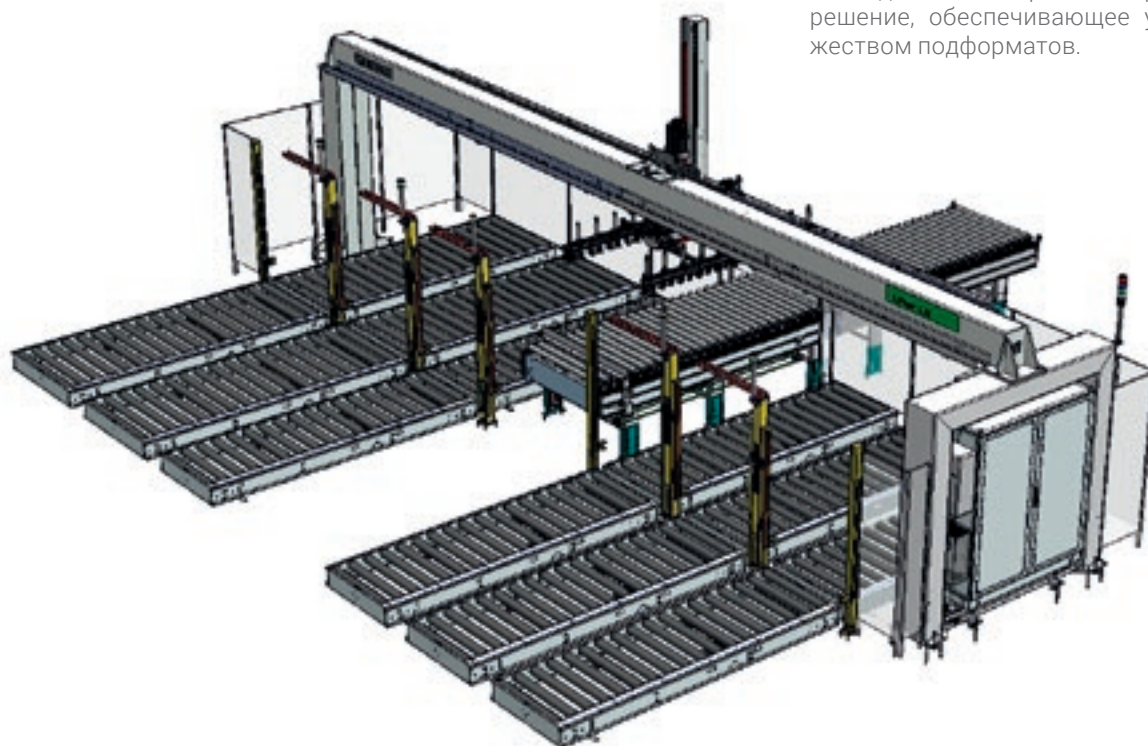


Рама с зажимами обеспечивает захват стоп как в один, так и в два ряда.



Персонализация станка при помощи рамы с присосками позволяет производить обработку раскраиваемых в дальнейшем полос.

Lifter L2



Приспособлено для процессов раскроя, как углового, так и с одной линией, с вылетом пилы до 135 мм. Крайне скоростное и гибкое решение, обеспечивающее управление множеством подформатов.



Выгрузка с подсказками с визуальным показом технической информации, позволяющей корректно организовать поток выгрузки согласно логике клиента.

# ОПТИМИЗАЦИЯ НА ФАБРИКЕ



Winstore - это автоматический склад для оптимизированного управления панелями на тех крупных предприятиях, которые работают под заказ, с целью обеспечить производство с сокращением его стоимости и времени. Winstore встраивается в производственные ячейки, работающие способом "нестинг" или производящие раскрой, со значительным увеличением их производительности.

Программное управление, встроенное в систему в качестве промежуточного звена между системой управления производством и производственным процессом.



## **WINSTORE K1**

Автоматизированный склад с высокой производительностью и гибкостью. Предназначен для загрузки и выгрузки нескольких станков, встроенных в одну и ту же линию. Прекрасная совместимость с раскройными центрами и станками с ЧПУ, производящими обработку способом "нестинг". Обеспечивает надёжный отрыв даже пористых и тонких панелей.



## Winstore K2

Автоматизированный склад, встраиваемый в производственные ячейки с раскройными центрами и станками с ЧПУ, производящими обработку способом “нестинг”.



## Winstore X3

Автоматизированный склад, встраиваемый в производственные ячейки с раскройными центрами с одной линией реза и станками с ЧПУ. Минимальные габариты делают его хорошо приспособленным для работы в ячейках, занимающих небольшое пространство. Увеличение эффективности станка благодаря сокращению ручных операций по загрузке.



Winstore также работает совместно с гибкими раскройными центрами, занятыми в индивидуальном производстве.

# ВОЗВРАТ ИНВЕСТИЦИЙ ЧЕРЕЗ 1 ГОД

Улучшение характеристик системы до 25% при производственных процессах в реальном времени.



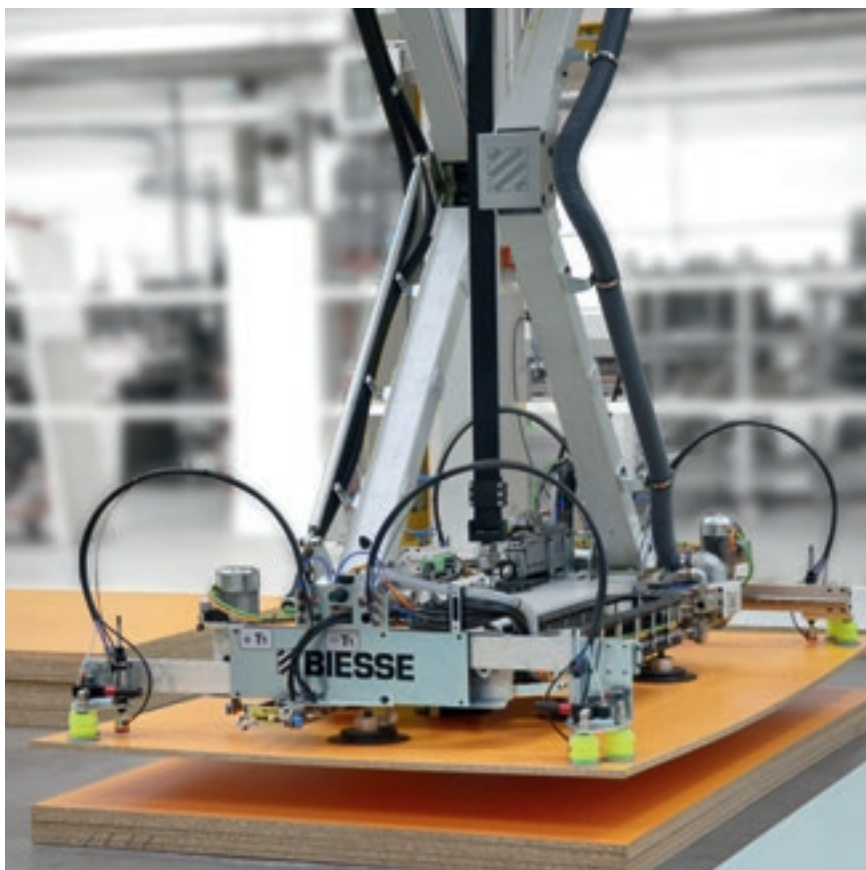
Winstore готовит стопы панелей различных форматов и из различных материалов, в том числе смешанных, без необходимости вмешательства операторов. Реорганизация склада панелей и подготовка стоп могут производиться автоматически, в том числе и в нерабочее время.



Уменьшение сроков поставки готовой продукции более, чем на 35% по сравнению с традиционными решениями



Управление складом полностью оптимизировано благодаря автоматизированному перемещению панелей под контролем программного обеспечения супервайзера линии. Ножничная система отбора панелей позволяет производить установку при ограниченной высоте с сохранением высоких характеристик системы и обеспечением стабильности панели.



## СОКРАЩЕНИЕ МАТЕРИАЛА ЗАГОТОВОК НА 10% ПО СРАВНЕНИЮ С ОБЫЧНЫМИ МЕТОДАМИ ПЕРЕМЕЩЕНИЯ ПАНЕЛЕЙ



Вращающаяся система отбора панелей и лазерный фотоэлемент определения перпендикулярности оптимизируют внутреннюю область магазина, производя высокоточное выравнивание стопы и корректируя возможные ошибки ручной загрузки.

Сокращение обрезков



Сокращение занимаемой магазинной площади благодаря неравномерным стопам из различных панелей и дуге

## СОКРАЩЕНИЕ РАБОЧЕЙ СИЛЫ НА 30%.

# ВЫСОКИЕ И ПОСТОЯННЫЕ ХАРАКТЕРИСТИКИ



## Turner PT

Разворотчики **Turner PT** идеальны для высокопроизводительных линий форматно-кромкооблицовочной обработки. Поворот на 90° производится при помощи двух конусов с покрытием, приводимых в движение электроприводом, управляемым инвертором.

**ОБЕСПЕЧИВАЮТ ПРОИЗВОДСТВЕННЫЙ РИТМ И СИНХРОНИЗАЦИЮ МЕЖДУ ПЕРВЫМ И ВТОРЫМ ПРОХОДОМ ПРИ РАБОТЕ ДВУХ ФОРМАТНО-КРОМКООБЛИЦОВОЧНЫХ СТАНКОВ В ЛИНИИ.**



## Turner OT

Система транспортировки панелей при процессах сверления. Позволяет переворачивать панели на 180°.

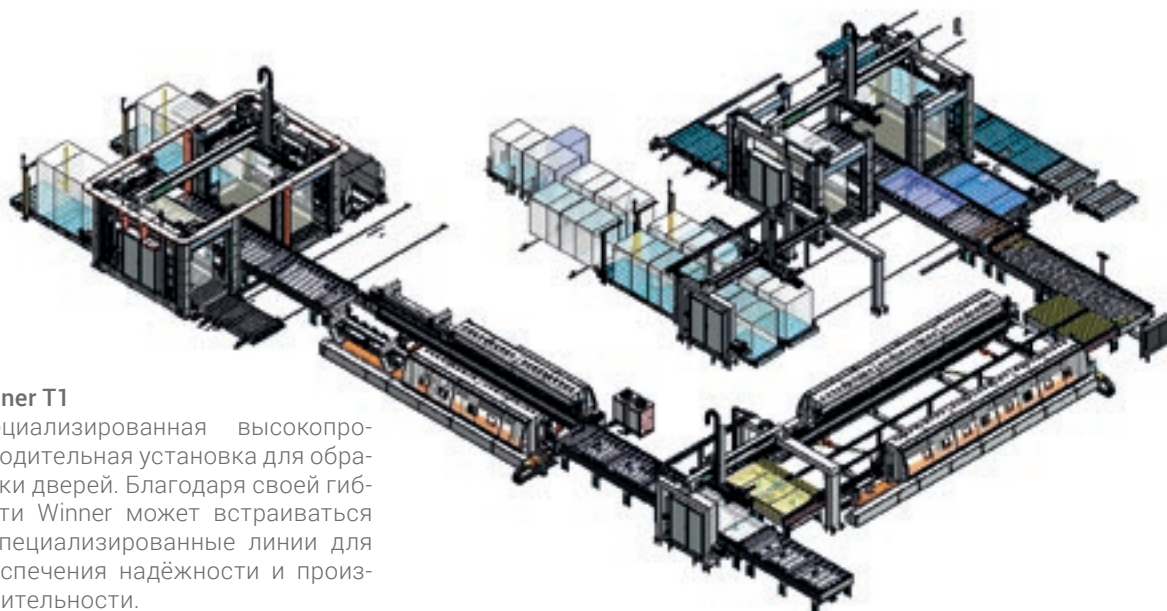


# СПЕЦИАЛЬНЫЕ РЕШЕНИЯ



## Robot

Высокая степень персонализации ячеек загрузки и выгрузки. Идеально для линий сверления и забивки направляющих. Полная интеграция со станками с ЧПУ для обработки дверей, с управлением обрезков и наличников.



## Winner T1

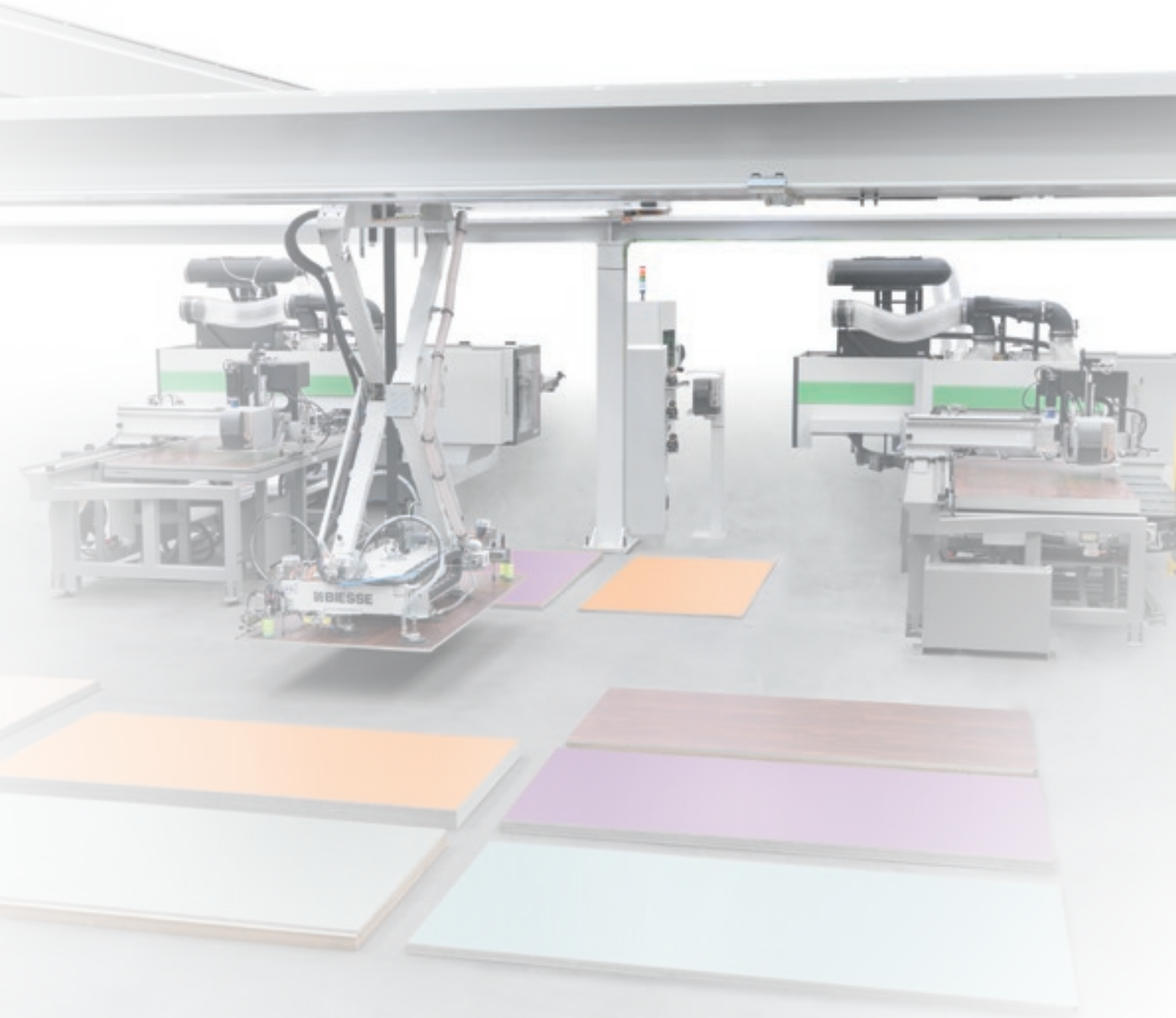
Специализированная высокопроизводительная установка для обработки дверей. Благодаря своей гибкости Winner может встраиваться в специализированные линии для обеспечения надёжности и производительности.

# PRODUCTION LINES

## ПЕРСОНАЛИЗАЦИЯ И КОНКУРЕНТОСПОСОБНОСТЬ

Biesse Systems - это команда экспертов в области производственных процессов широкого профиля. Она предлагает производственные ячейки и интегрированные линии, способные поднять до максимума конкурентоспособность клиентов, сочетая требования к массовому производству с высоким уровнем персонализации готовой продукции, чего так требует конечный потребитель.

Создание на заказ фабрик под ключ, интеграция технических решений Biesse Group с программным обеспечением и вспомогательными станками, более 1000 линий, установленных во всём мире.



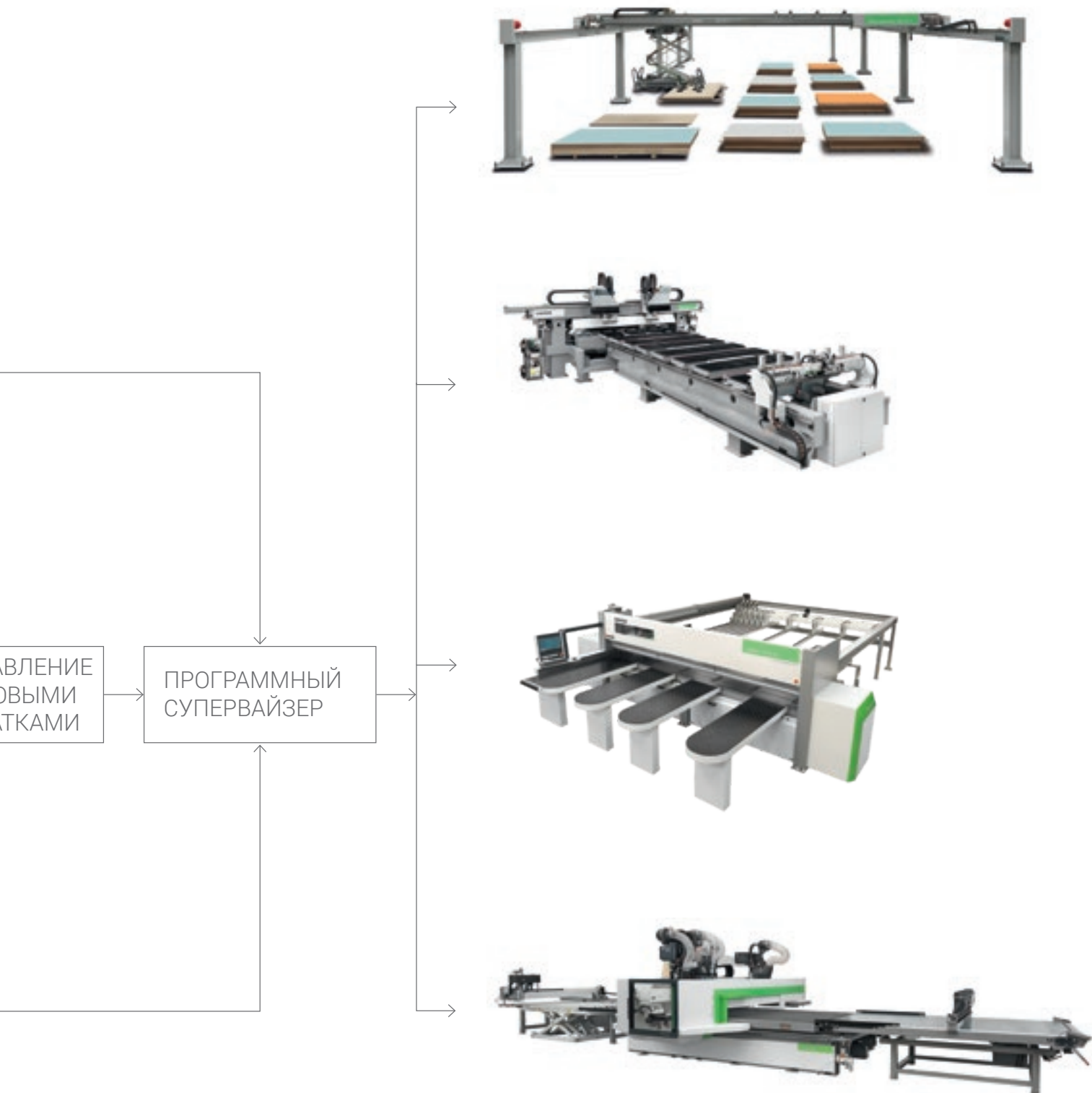
# ИНТЕГРАЦИЯ ИНФОРМАЦИОННОГО ПОТОКА

## ПРОГРАММНЫЙ СУПЕРВАЙЗЕР.

Biesse предоставляет интегрированное программное обеспечение для управления (перемещения, идентификации и нанесения этикеток) обрабатываемыми панелями и обрезками, поступающими как от внутренних, так и от внешних относительно системы производственных процессов, чтобы задействовать их в новых процессах.

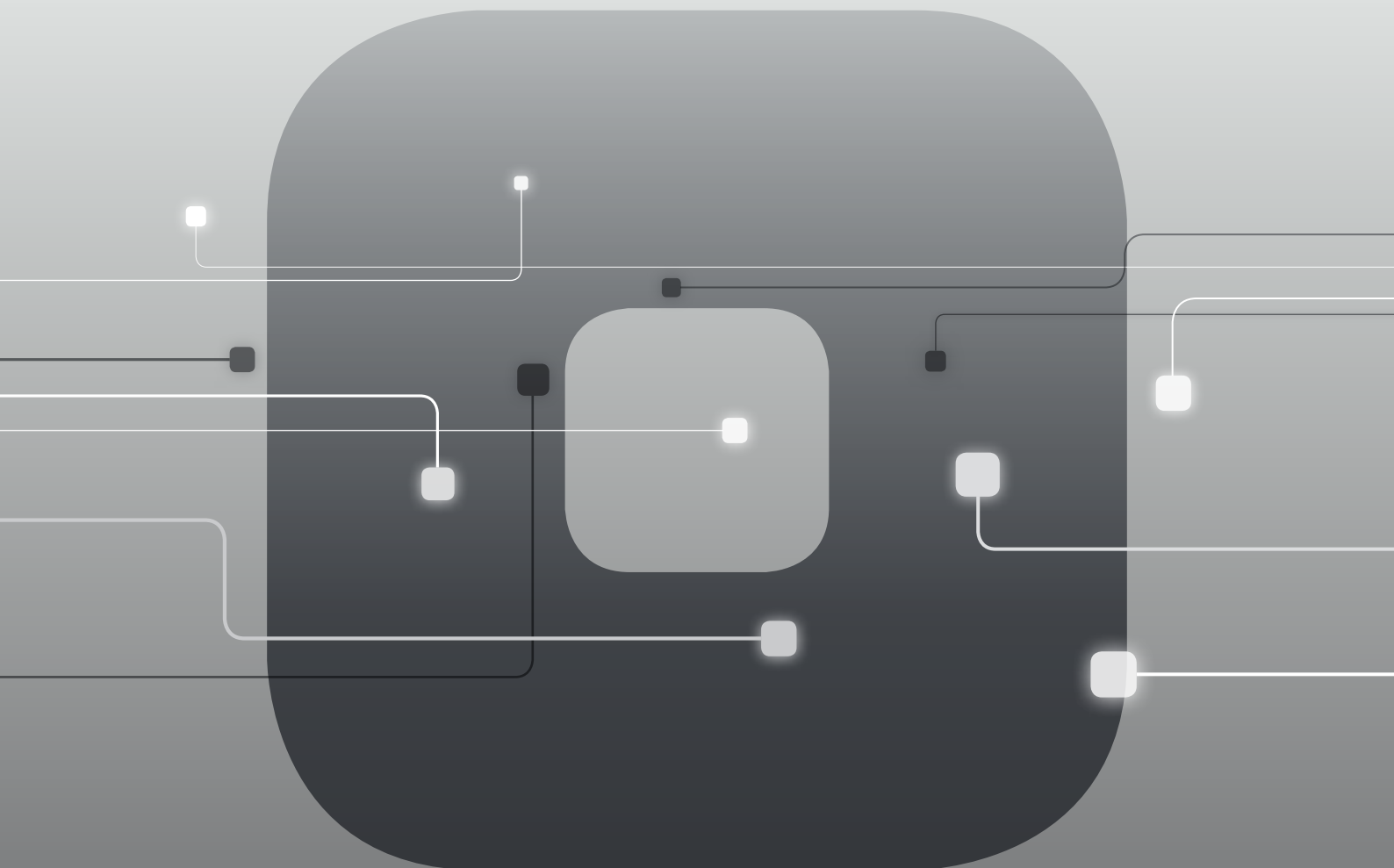


# ПОЛНАЯ ИНТЕГРАЦИЯ ПРОГРАММНОГО ОБЕСПЕЧЕНИЯ ЯЧЕЙКИ С УПРАВЛЯЮЩЕЙ СИСТЕМОЙ ФАБРИКИ.



# SOPHIA

ДОБАВЛЕННАЯ ЦЕННОСТЬ МАШИН



SOPHIA кибер-платформа интернета вещей, созданная Biesse для своих клиентов, в содружестве с Accenture: для максимальной отдачи и оптимизации производственных процессов.

В режиме реального времени, платформа отслеживает и передает оператору информацию о этапе производства и задействованных станках. Подробные инструкции для еще более эффективной работы.

- 10% СНИЖЕНИЕ ЗАТРАТ
- 50% СОКРАЩЕНИЕ ПРОСТОЕВ ОБОРУДОВАНИЯ
- 10% УВЕЛИЧЕНИЕ ПРОИЗВОДИТЕЛЬНОСТИ
- 80% ЭКОНОМИЯ ВРЕМЕНИ НА ДИАГНОСТИКУ

SOPHIA ВЫВОДИТ ВЗАИМОДЕЙСТВИЕ С ОПЕРАТОРОМ НА НОВЫЙ УРОВЕНЬ.



IoT - платформа интернета вещей SOPHIA отображает конкретные характеристики станка с его удалённой диагностикой, анализом простоев и профилактикой поломок.

Эта платформа постоянно подключена к центру управления и позволяет оператору оперативно обращаться за помощью в службу поддержки (вызовы через приложение имеют высший приоритет) и вызвать специалиста для диагностики в течение гарантийного периода. С SOPHIA, клиенты получают техническую поддержку первой очереди.



PARTS SOPHIA новый, удобный и индивидуальный инструмент для заказа запасных частей Biesse. Портал предлагает клиентам, дилерам и филиалам компании персональную учетную запись, доступ к обновляемой базе технической документации на приобретенные станки и возможность формировать корзину заказа запасных частей, с отображением информации о текущих складских остатках и стоимости. Более того, ход выполнения заказа можно контролировать в любое время.



# ЗАБОТА О ЗАКАЗЧИКЕ - ЭТО НАШ ОБРАЗ ЖИЗНИ

**SERVICES** - новый проект для наших клиентов, предлагающий новые ценности, представленные не только превосходной технологией, но и всё более прямой связью с компанией, характеризующейся профессионализмом и опытом.



## ПЕРЕДОВАЯ ДИАГНОСТИКА

Цифровые каналы для удаленного взаимодействия онлайн 24/7. Мы готовы оказать поддержку заказчику на месте 7/7.



## ВСЕМИРНАЯ СЕТЬ

39 филиалов, более чем 300 сертифицированных агентов и дилеров в 120 странах, а также склады запасных частей в Америке, Европе и на Дальнем Востоке.



## ВОЗМОЖНОСТЬ НЕЗАМЕДЛИТЕЛЬНОГО ПОЛУЧЕНИЯ ЗАПЧАСТЕЙ

Идентификация, отгрузка и доставка запасных частей для удовлетворения любых потребностей.



## РАСШИРЕННОЕ ПРЕДЛОЖЕНИЕ ОБУЧЕНИЯ

Многочисленные учебные модули на сайте, онлайн и в учебной аудитории для персонализированных путей роста.



## ЦЕННЫЕ УСЛУГИ

Широкий спектр услуг и программного обеспечения для постоянного повышения показателей наших клиентов.



## ПРЕВОСХОДСТВО ОБСЛУЖИВАНИЯ

**+550**

ВЫСОКОКВАЛИФИЦИРОВАННЫХ СПЕЦИАЛИСТОВ ПО ВСЕМУ МИРУ, ГОТОВЫХ ОКАЗАТЬ ПОДДЕРЖКУ КЛИЕНТАМ В ЛЮБЫХ СИТУАЦИЯХ

**90%**

СЛУЧАЕВ ОСТАНОВА СТАНКОВ, С ВРЕМЕНЕМ ВМЕШАТЕЛЬСТВА В ТЕЧЕНИЕ 1 ЧАСА

**+100**

СПЕЦИАЛИСТОВ С ВОЗМОЖНОСТЬЮ ПРЯМОГО УДАЛЕННОГО КОНТАКТА И ТЕЛЕОБСЛУЖИВАНИЯ

**92%**

ЗАКАЗОВ НА ЗАПЧАСТИ, В СВЯЗИ С ОСТАНОВКОЙ СТАНКА, ВЫПОЛНЕННЫХ В ТЕЧЕНИЕ 24 ЧАСОВ

**+50.000**

НАИМЕНОВАНИЙ ЗАПЧАСТЕЙ НА СКЛАДАХ

**+5.000**

ПОСЕЩЕНИЙ КЛИЕНТОВ В ЦЕЛЯХ ПРОФИЛАКТИЧЕСКОГО ТЕХОБСЛУЖИВАНИЯ

**80%**

ЗАПРОСОВ НА ПОДДЕРЖКУ РЕШЕНО В ОНЛАЙНОВОМ РЕЖИМЕ

**96%**

ЗАКАЗОВ, ВЫПОЛНЕННЫХ В ОГОВОРЕННЫЕ СРОКИ

**88%**

РЕШЕННЫХ ПРОБЛЕМ ПРИ ПЕРВОМ ВМЕШАТЕЛЬСТВЕ НА МЕСТЕ

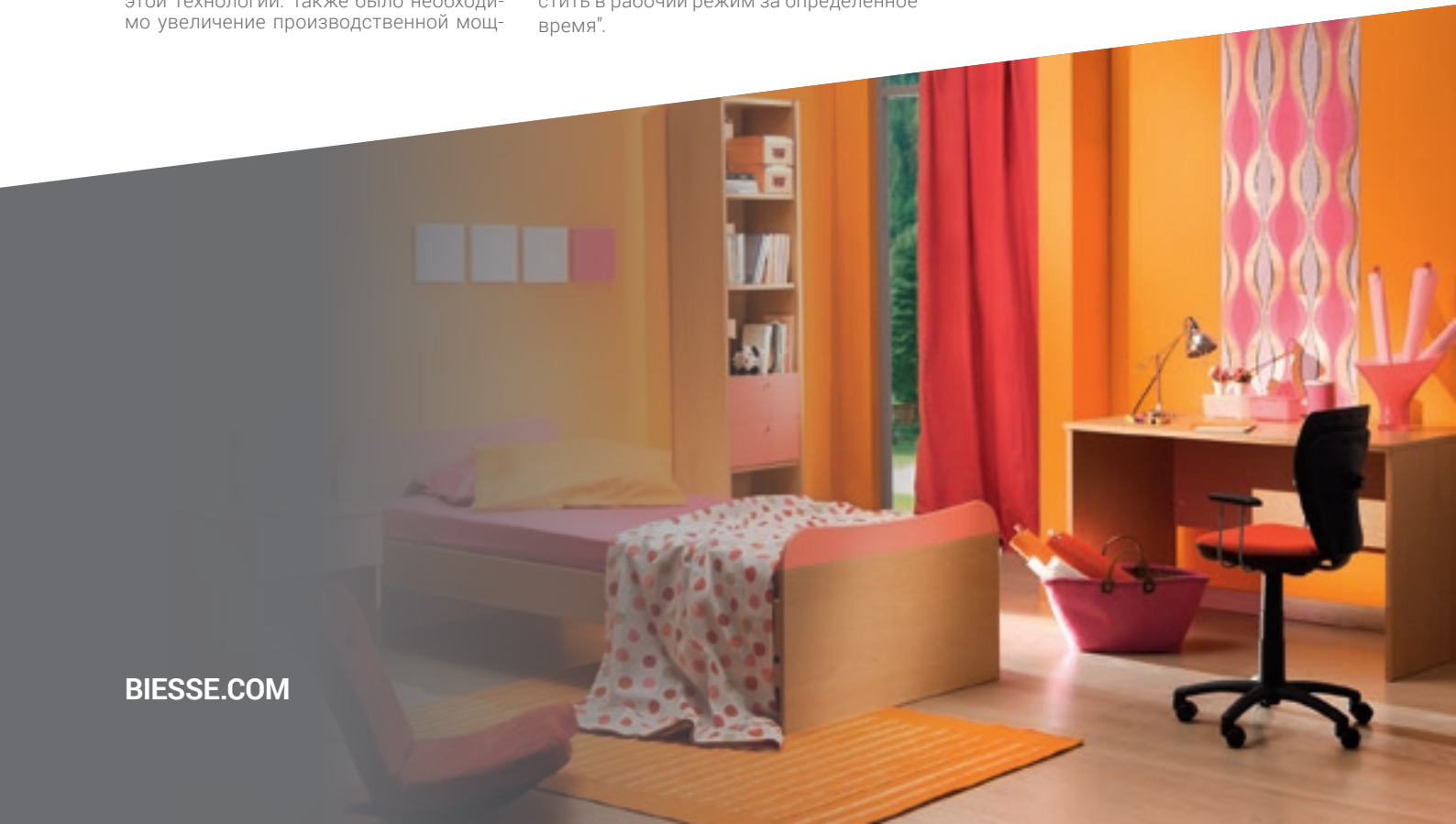
# MADE WITH BIESSE

## ТЕХНОЛОГИИ ГРУППЫ BIESSE ПОДДЕРЖИВАЮТ ЭФФЕКТИВНОСТЬ ПРОИЗВОДСТВА ОСНОВНЫХ ПРОИЗВОДИТЕЛЕЙ МЕБЕЛИ В МИРЕ

“Мы находились в поиске решения, которое было бы настолько инновационным, что отвечало бы сразу всем нашим требованиям”, - таков комментарий производственного директора одной всемирно известной мебельной фабрики. “Значительная часть нашего производства была оснащена средствами с ЧПУ, однако сегодня 100 процентов всего того, что мы производим, создаётся по этой технологии. Также было необходимо увеличение производственной мощ-

ности. Biesse представила нам решение, которое нам очень понравилось, это была целая линия обрабатывающих центров и автоматических магазинов — инновационная, притягивающая взгляд и довольно производительная. Совместно с Biesse мы определили, каково будет решение «под ключ», которое предстояло спроектировать, изготовить, протестировать, смонтировать, отладить и запустить в рабочий режим за определённое время”.

*Источник: фрагмент интервью с производственным директором одного из крупнейших мебельных производств в мире.*



Основана в Италии,  
международная  
изначально.

Мы - международная компания,  
производящая системы,  
интегрированные линии для  
обработки древесины, стекла,  
камня, пластика и композитных  
материалов и изделий из них.

Накопленный опыт, постоянно  
растущий благодаря всемирной  
сети, позволяет нам  
поддерживать развитие вашего  
бизнеса, расширяя возможности  
воображения.

Мастерство владения материалом,  
с 1969 года.

Мы упрощаем  
процесс  
изготовления  
изделий, чтобы  
раскрыть  
потенциал  
любого  
материала.



